

# MAPFRE SALUD ARS

Tech Geeks / República Dominicana

## O CLIENTE

A MAPFRE Salud ARS é uma empresa de seguro de saúde líder na República Dominicana, com mais de 55 anos de experiência no setor. É parte da MAPFRE, uma empresa mundial com presença em mais de 36 países, com mais de 1.250 parceiros corporativos e mais de 100 milhões de pessoas que se beneficiam de seus serviços.

A MAPFRE Salud ARS tem 12 escritórios distribuídos pelo país e 10 pontos de serviço, com um escritório sede de 9 andares, onde o trabalho de integrar a solução com o equipamento da Suprema foi realizado.

## BREVES INFORMAÇÕES

### LOCALIZAÇÃO

MAPFRE SALUD ARS, República Dominicana

### ANO DE CONCLUSÃO

2021

### APLICAÇÃO

Controle de acesso, controle de tempo e presença, controle de elevadores e gerenciamento de visitantes

### TECNOLOGIA

Painel de controle de acesso, biometria

### TAMANHO DO PROJETO

1,573 funcionários

### PARCEIRO DA SUPREMA

FC Soluciones – Tech Geeks

### SOLUÇÕES

Enclosure (ENCR-10): 14 unidades  
 CoreStation (CS-40): 12 unidades  
 Módulo de porta (DM-20): 66 unidades  
 Módulo de saída (OM-120): 2 unidades  
 Módulo seguro (SIO2): 11 unidades  
 FaceStation 2-D: 1 unidade  
 BioStation 2-OIPW: 2 unidades



## O DESAFIO

A MAPFRE Salud ARS usava 3 plataformas de controle de acesso (Infinias, DMP, CCure) que controlavam 15 filiais individualmente. Elas precisaram ser substituídas por um sistema centralizado com capacidade para vários tipos de credenciais. Um que, além de oferecer funções exclusivas de controle de acesso, fosse capaz de incluir um sistema de reconhecimento de placa veicular e de ter uma plataforma para controle de elevadores, módulo de visitantes e controle de tempo e presença. Por essa razão, as plataformas de 3Xlogic, DMP e Software House foram substituídas pela solução da Suprema.

## A SOLUÇÃO

A FC Soluciones, com suporte da Tech Geeks - Solutions, sugeriu que o cliente deveria implementar um sistema centralizado de controle de acesso com base na Suprema Solutions, gerenciado com uma única plataforma, para a qual o BioStar 2 foi escolhido. A resposta do controlador inteligente CoreStation (CS-40) da Suprema é muito rápida (permitindo até 8 autenticações totalmente em paralelo e em tempo real, eliminando gargalos e assegurando fluidez e eficiência ao sistema). Juntamente com o módulo de porta (módulo de expansão DM-20), módulo de saída (OM-120, módulo de controle de elevadores) e integração de diretório ativo para tornar mais flexível para os usuários a entrada na plataforma e controlar visitas com o BioStar 2.

O módulo de tempo e presença do BioStar 2 também foi implementado para gerenciar o horário de trabalho, horas extras, férias, exceções, etc. Para os recursos de controle de acesso, leitores XPR + HID foram incorporados ao sistema, conectados ao painel CoreStation com conexão Wiegand e para entrar no centro de dados principal, foi colocado FaceStation 2 (rosto + cartão) para garantir a entrada nas instalações.

## PRINCIPAIS BENEFÍCIOS

### 1) Centralizado e simples

Implementar um sistema centralizado com CoreStation resulta em ter uma solução de controle de acesso mais segura e estável. BioStar 2 e CoreStation oferecem interface simples e gestão de direitos de controle de acesso centralizado para usuários e dispositivos em tempo real.

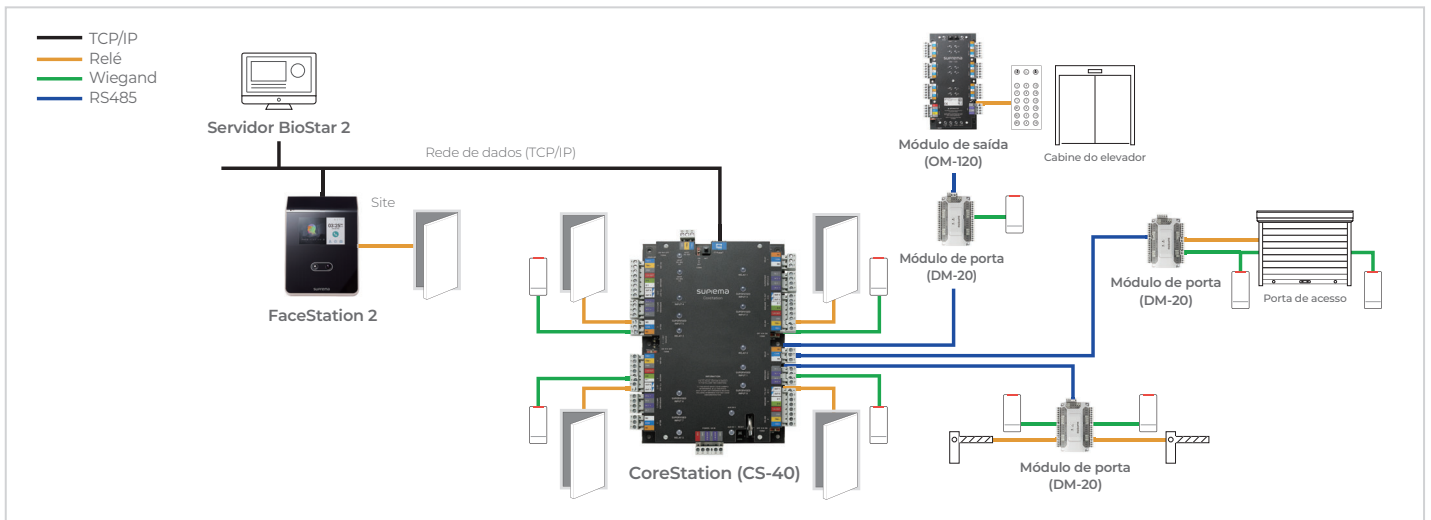
### 2) Menor tempo de processamento

A capacidade do CoreStation de lidar com um grande número de usuários e sua velocidade de autenticação otimizaram os tempos no controle de entrada e saída de usuários.

### 3) Processo mais eficiente

A transferência de dados em tempo real entre a plataforma e os dispositivos torna o processo de administração do sistema mais fácil e mais eficiente para os operadores e permite a implementação de políticas para antecipação e resposta a emergências.

## CONFIGURAÇÃO DO SISTEMA



**SAIBA MAIS SOBRE CORESTATION:** [www.supremainc.com/es/hardware/ic\\_corestation.asp](http://www.supremainc.com/es/hardware/ic_corestation.asp)



**Suprema Inc.**

17F Parkview Tower, 248, Jeongjail-ro, Bundang-gu, Seongnam-si, Gyeonggi-do, 13554, Republic of Korea  
T +82 31 783 4502 [www.supremainc.com](http://www.supremainc.com)



Para mais informações, visite o nosso website abaixo, com a leitura do código QR.  
[www.supremainc.com/en/about/contact-us.asp](http://www.supremainc.com/en/about/contact-us.asp)

