

XPass 2

設置ガイド

バージョン 1.00
日本語

JA 101.00.XP2-GKDPB V1.00A

目次

安全にお使いいただくために.....	3
はじめに	5
部品	5
各部品の名前と機能.....	6
ケーブルとコネクタ.....	7
設置場所	8
ブラケットと製品の固定.....	8
電源 \square 置の接続.....	10
ネットワーク接続	10
TCP/IP	10
TTL 入力接続.....	11
リレー接続.....	12
フェールセーフロック	12
フェールセキュアロック	12
自動ドア接続.....	13
スタンドアロンでの接続.....	14
Secure I/O 2 への接続.....	15
Wiegand 接続.....	16
ネットワーク設定のリセット	17
工場出荷時のデフォルト設定の復元	17
製品仕様	18
寸法	19
FCC 準拠情報	20
付録.....	21
免責事項	21
著作権表示.....	21
オープンソースライセンス	21
GNU General Public License.....	21
GNU Lesser General Public License.....	28
OpenSSL ライセンス.....	30
オリジナルの SSLeay ライセンス	30

安全にお使いいただくために

本製品を安全にお使いいただき、人身への危害や財産への損害を未然に防ぐために、以下の安全に関する指示に従ってください。



警告

誤った使い方をすると、重傷または死亡につながる可能性があります。

設置場所

本製品を、直射日光の当たる場所、湿気の多い場所、埃やすずの多い場所に置かないでください。

- 火災または感電の原因となることがあります。

本製品を、熱器具の近くなど高温になる場所に置かないでください。

- 過熱により火災または感電の原因となることがあります。

本製品を、乾燥した場所に設置してください。

- 湿気のある場所に設置すると、製品損傷または感電の原因となることがあります。

本製品を、電磁妨害のない場所に設置してください。

- 電磁妨害を受けると、製品損傷または感電の原因となることがあります。

本製品を、ご自分で設置または修理しないでください。

- 火災や感電の原因となり、人身障害を招く恐れがあります。
- ご自分で本製品を設置または修理したことにより本製品に損傷が生じた場合、無料の A/S サービスは受けられません。

お取り扱い

本製品に、水、飲料または薬品などの液体が入らないようにしてください。

- 火災、感電、製品損傷の原因となることがあります。



注意

誤った使い方をすると、軽傷または製品の損傷につながる可能性があります。

設置場所

電源ケーブルを人が通る場所に取り付けしないでください。

- 製品損傷または人身傷害を招く恐れがあります。

本製品を、磁石、テレビ、モニター（特にCRTモニター）、スピーカーなど強い磁気を発する物の近くに置かないでください。

- 製品の故障につながる恐れがあります。

本製品を野外に設置する場合は、囲いの中に設置することを推奨します。

複数のデバイスを設置する場合は、デバイス間に最低限の間隔を空けてください。

- 他のデバイスへの RF 性能が影響を受け、デバイスが通常どおりに動作しなくなる可能性があります。

お取り扱い

本製品を落下させたり、衝撃を与えたりしないでください。

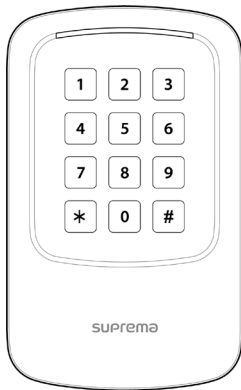
- 製品の故障につながる恐れがあります。

本製品を清掃する場合、水、ベンゼンまたはアルコール等を使用せずに、柔らかい乾いた布で製品を拭いてください。

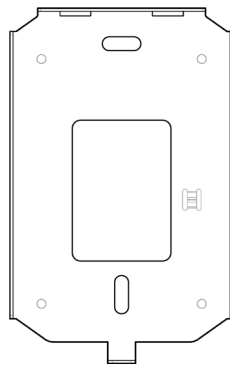
- 製品の故障につながる恐れがあります。

はじめに

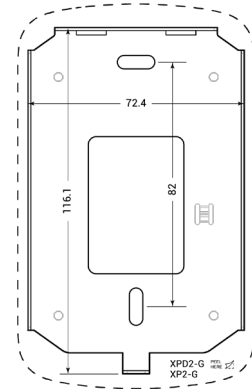
部品



XPass 2



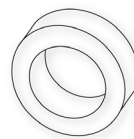
壁用ブラケット



穴あけ用テンプレート



壁用固定ネジ x 2

ブラケット固定ねじ
(星形)

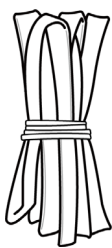
フェライト磁心



ダイオード



120 Ω 抵抗器



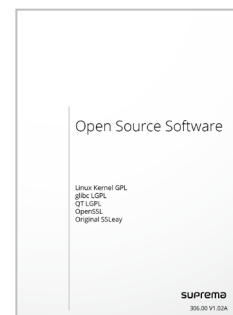
収縮チューブ



PVC アンカー x 2



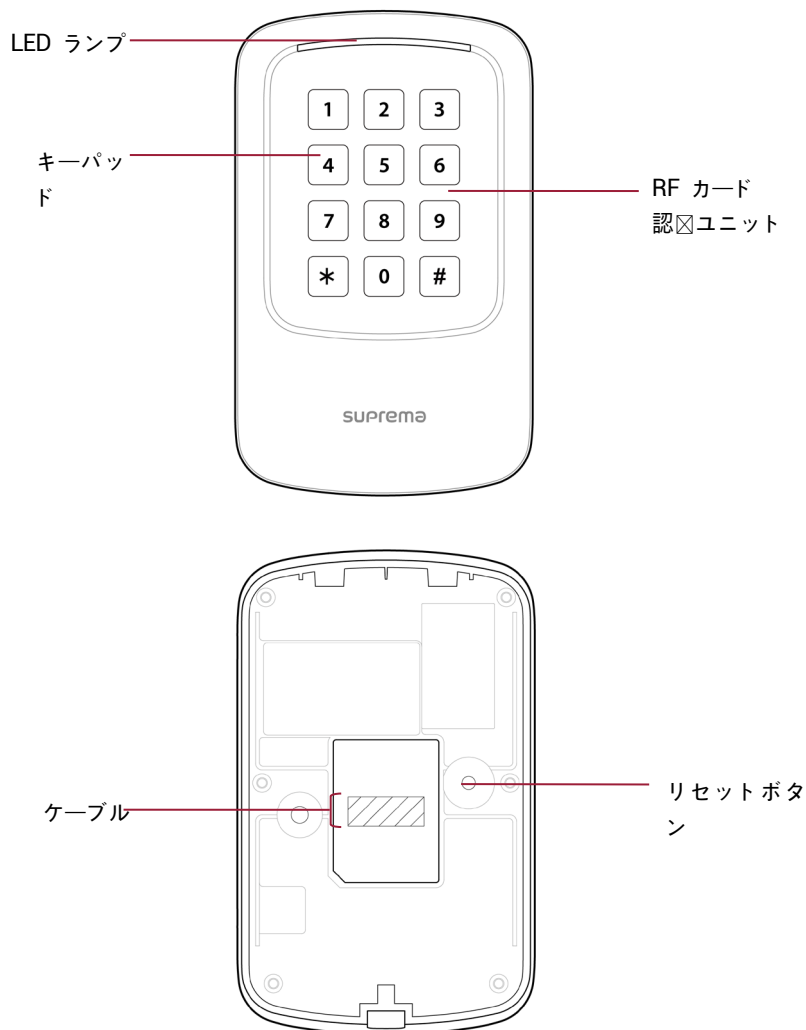
クイックガイド

オープンソースのソフトウェア
ガイド

注意

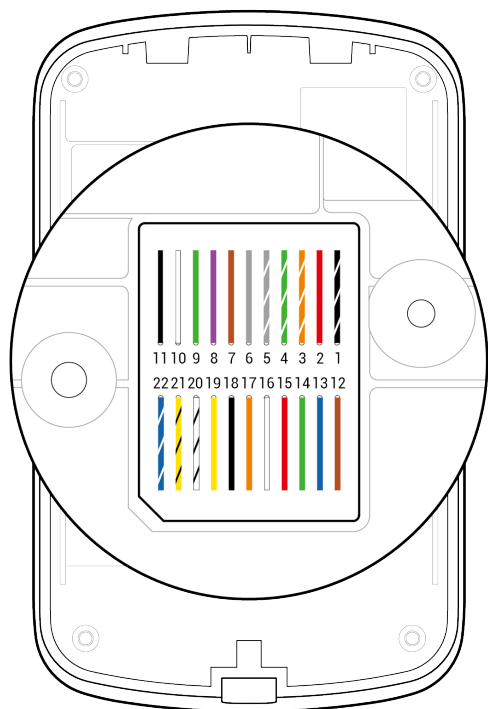
- 部品は設置環境によって異なる場合があります。

各部品の名前と機能



名前	説明
LED ランプ	デバイスの動作状態を LED ランプの色で示します。
キーパッド	カード ID を直接入力して認証するために使用します。ID を直接入力する場合は、BioStar 2 の認証方法の設定を変更します。 <ul style="list-style-type: none"> ● 0~9：数字を入力します。 ● *：Wiegand カード ID を入力するときに、FC コードを ID と区別します。 ● #：入力を終了するために使用します。
RF カード認証ユニット	入退出用に RF カードを読み取ります。
リセットボタン	デバイスを初期化します。
ケーブル	<ul style="list-style-type: none"> ● 電源ケーブル ● RS-485 ケーブル ● イーサネットケーブル ● Wiegand 入力/出力ケーブル ● TTL 入力ケーブル ● リレーケーブル

ケーブルとコネクタ

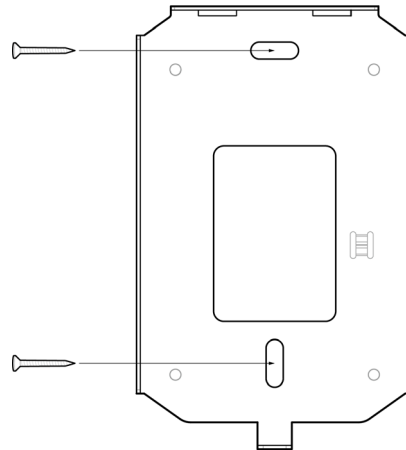


ピン	名前	色
1	PWR GND	黒(白のストライプ)
2	PWR +VDC	赤
3	RLY NC	オレンジ(白のストライプ)
4	RLY COM	緑(白のストライプ)
5	RLY NO	グレー(白のストライプ)
6	TTL GND	グレー
7	TTL IN1	茶
8	TTL IN0	紫
9	WG D0	緑
10	WG D1	白
11	WG GND	黒
12	ENET VB2	茶
13	ENET VB2	青
14	ENET VB1	緑
15	ENET VB1	赤
16	ENET TXP	白
17	ENET TXN	オレンジ
18	ENET RXP	黒
19	ENET RXN	黄
20	485 GND	白(黒のストライプ)
21	485 TRXN	黄(黒のストライプ)
22	485 TRXP	青(白のストライプ)

設置場所

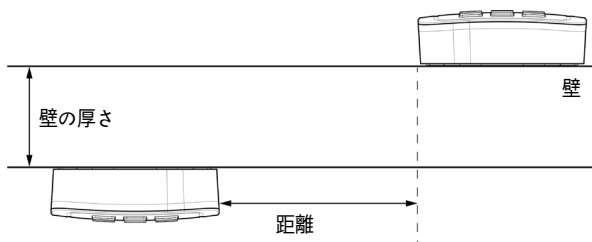
ブラケットと製品の固定

- 1 付属のドリル用テンプレートを使用して、ブラケットを取り付ける正しい位置を決定します。固定ねじをブラケットに通して、XPass 2 の取り付け位置にブラケットをしっかり固定します。

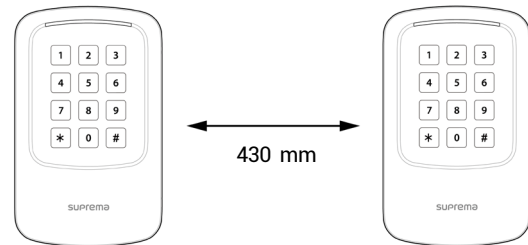


注意

- コンクリート壁に XPass 2 を設置する場合は、ドリルで穴を開け、PVC アンカーを挿入して、固定ねじで固定します。
- RF 干渉を回避するには、最小分離距離を維持する必要があります。

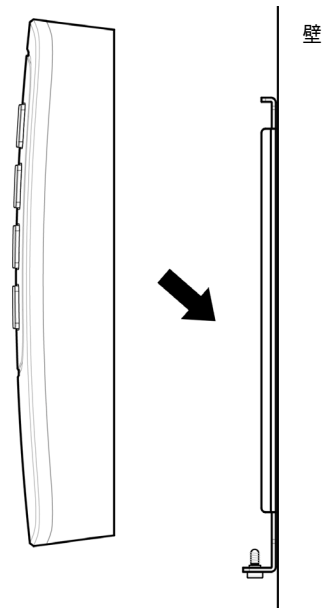


壁

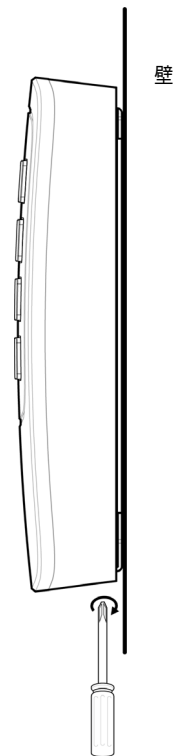


壁の厚さ	距離
100 mm	400 mm
120 mm	380 mm
150 mm	380 mm

2 XPass 2 を固定ブラケットに取り付けます。



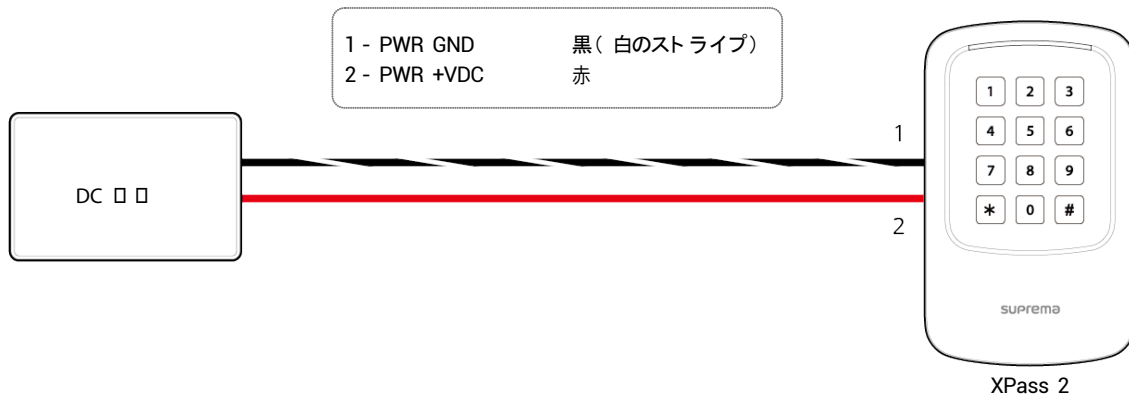
3 製品固定ねじを回して、XPass 2 をブラケットに組み付けます。



注意

- 製品をブラケットに組み付けるときには、セキュリティを強化するために、製品固定ねじの代わりに付属のブラケット固定ねじ（星形）を使用できます。

電源☒置の接続



注意

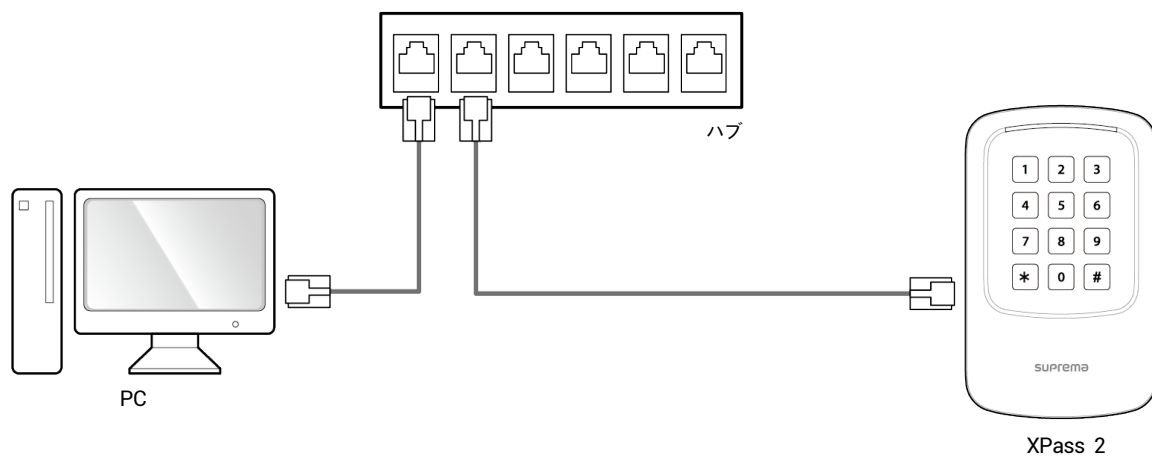
- IEC/EN 60950-1 の認可を受けた 1,000 mA 以上の DC 12 V (± 10 %) または 500 mA 以上の DC 24 V (± 10 %) 電源アダプタを使用します。別のデバイスを電源アダプタに接続して使用する場合は、端末と別のデバイスに必要な合計電力消費量以上の電流容量を備えたアダプタを使用してください。
- Secure I/O 2、電子ロック、および製品ごとに独立した電源を使用してください。これらのデバイスを同じ電源に接続して使用すると、デバイスが正常に機能しない場合があります。

ネットワーク接続

TCP/IP

LAN 接続(ハブに接続)

一般的なタイプの CAT-5e ケーブルを使用して、製品をハブに接続できます。

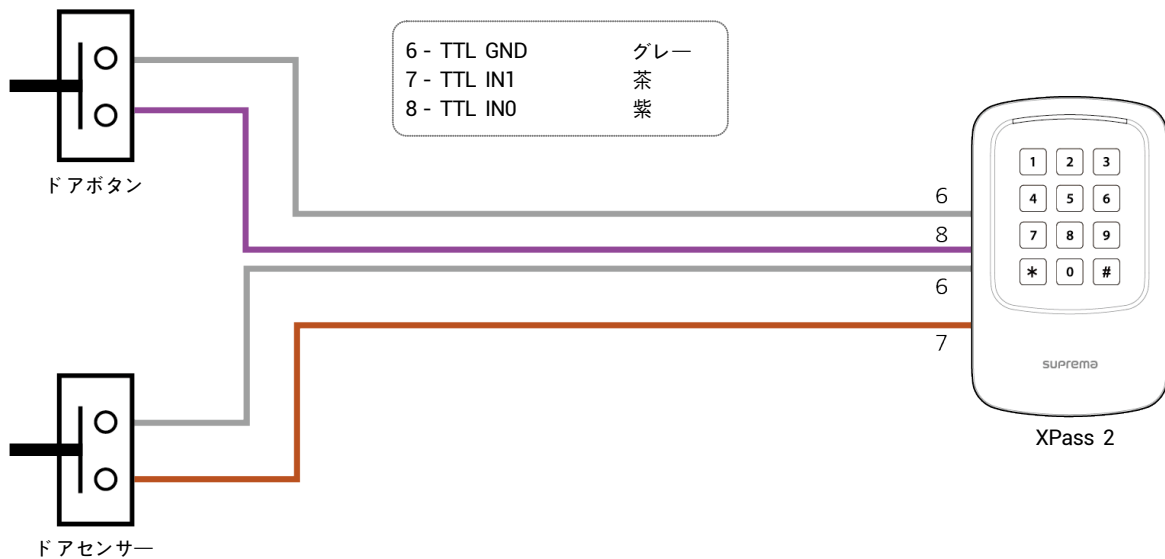


LAN 接続 (PC への直接接続)

XPass 2 には、通常のストレートタイプの CAT-5e ケーブルを使用して直接 PC に接続できるように (クロスケーブルでは接続できません)、自動 MDI/MDIX 機能が搭載されています。



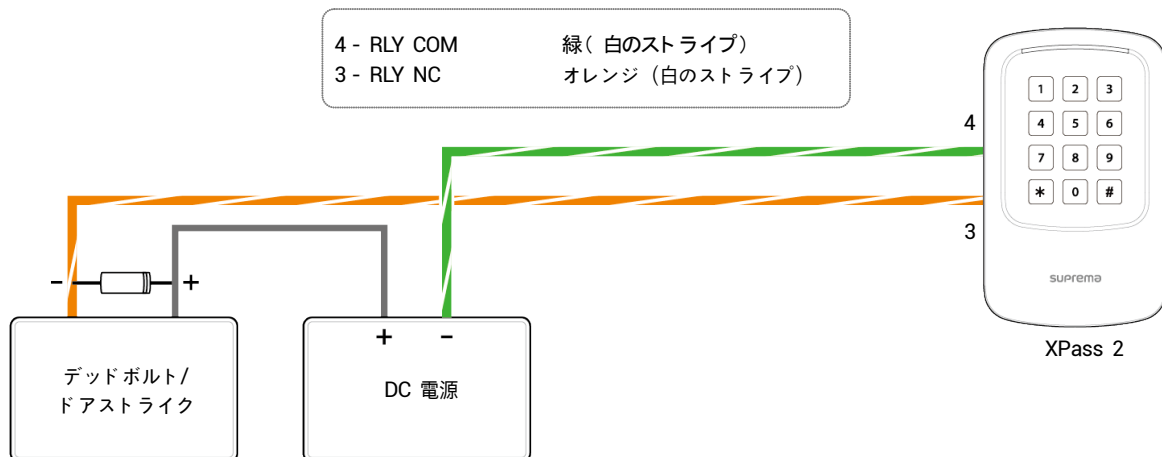
TTL 入力接続



リレー接続

フェールセーフロック

フェールセーフロックを使用するために、下の図のように N/C リレーを接続します。通常、フェールセーフロック用のリレーには電流が流れています。リレーが作動して電流が遮断されると、ドアが開きます。停電や外部の要因のために製品に接続した電源が切断された場合は、ドアが開きます。

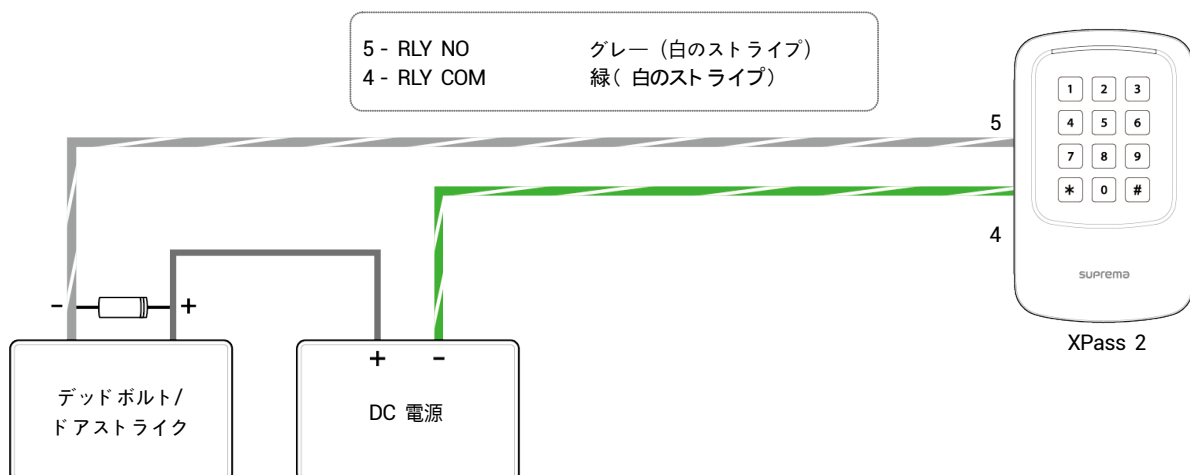


注意

- 図のようにドアロックワイヤーの両側にダイオードを取り付けて、ドアロックの作動時に発生する逆電流からリレーを保護します。
- ダイオードの設置方向に注意してください。ダイオードはドアロックの近くに取り付けます。
- XPass 2 とドアロックには別々の電源を使用してください。

フェールセキュアロック

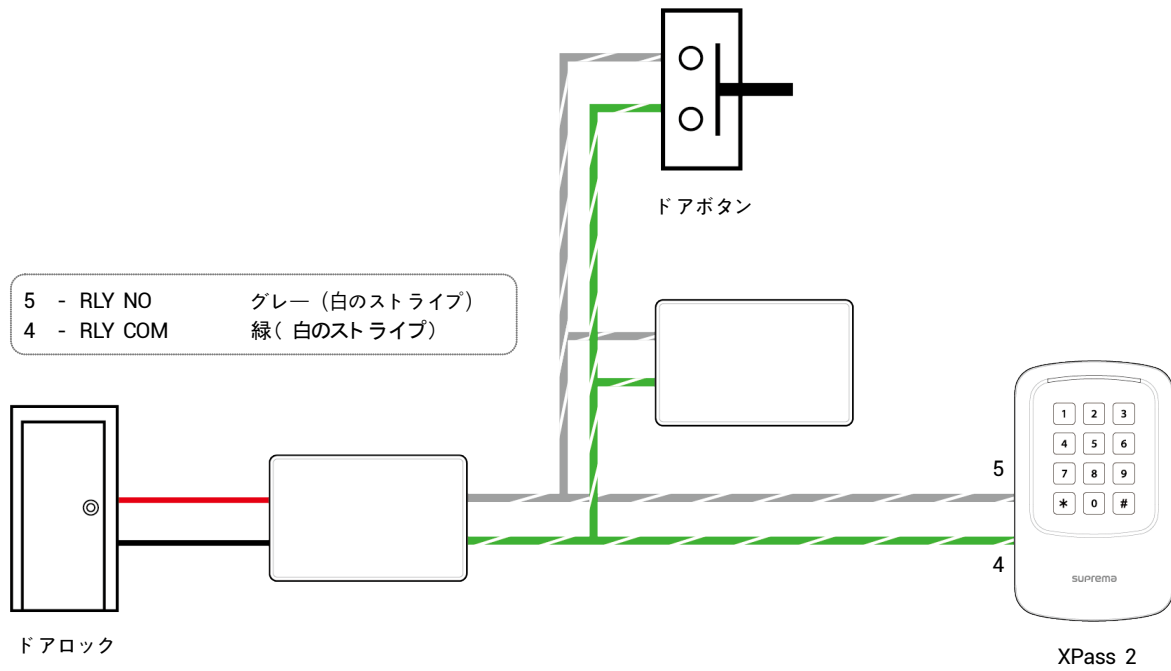
フェールセキュアロックを使用するには、下の図のように N/O リレーを接続します。通常、フェールセキュアロック用のリレーに電流は流れていません。電流がリレーによって作動すると、ドアが開きます。停電や外部の要因のために、製品に接続した電源が切断された場合は、ドアがロックします。



注意

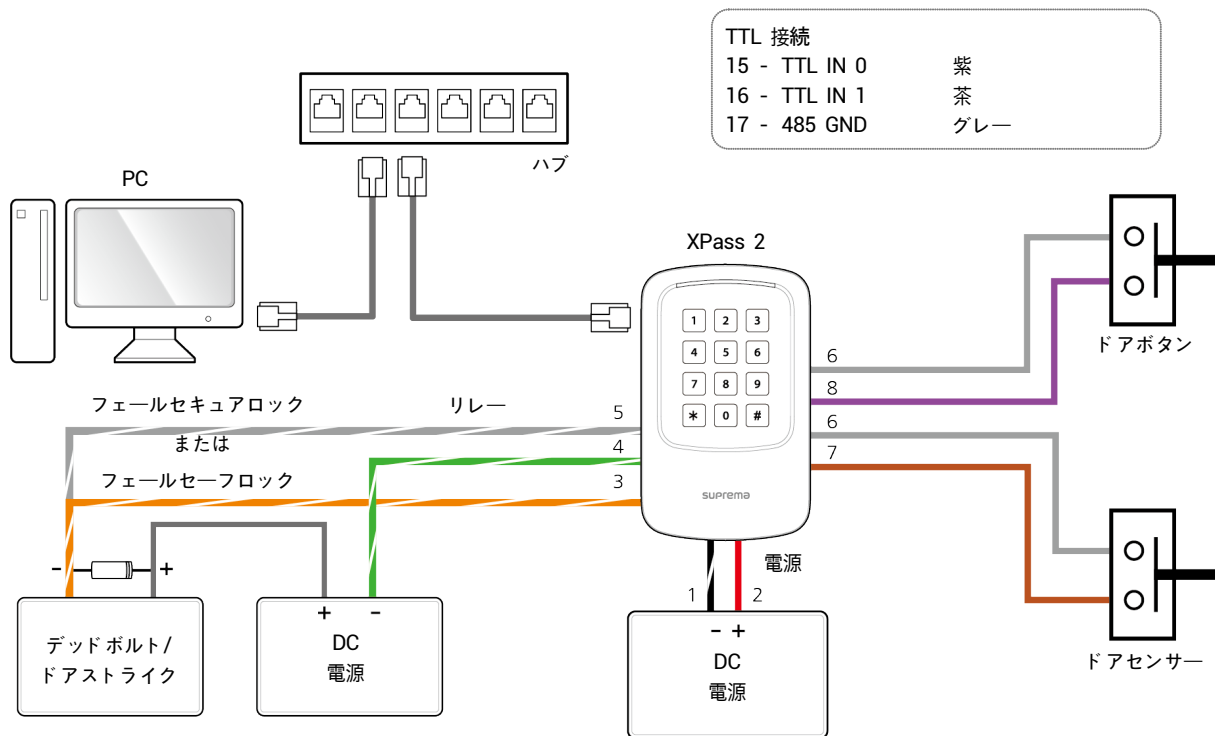
- 図のようにドアロックワイヤーの両側にダイオードを取り付けて、ドアロックの作動時に発生する逆電流からリレーを保護します。
- ダイオードの設置方向に注意してください。ダイオードはドアロックの近くに取り付けます。
- XPass 2 とドアロックには別々の電源を使用してください。

自動ドア接続



スタンドアロンでの接続

XPass 2 は、個別の I/O デバイスを接続せずにドアロック、ドアボタン、およびドアセンサーに直接接続できます。



リレー接続	
5 - RLY NO	グレー (白のストライプ)
4 - RLY COM	緑 (白のストライプ)
3 - RLY NC	オレンジ (白のストライプ)

電源ⓧ置の接続	
1 - PWR GND	黒 (白のストライプ)
2 - PWR +VDC	赤

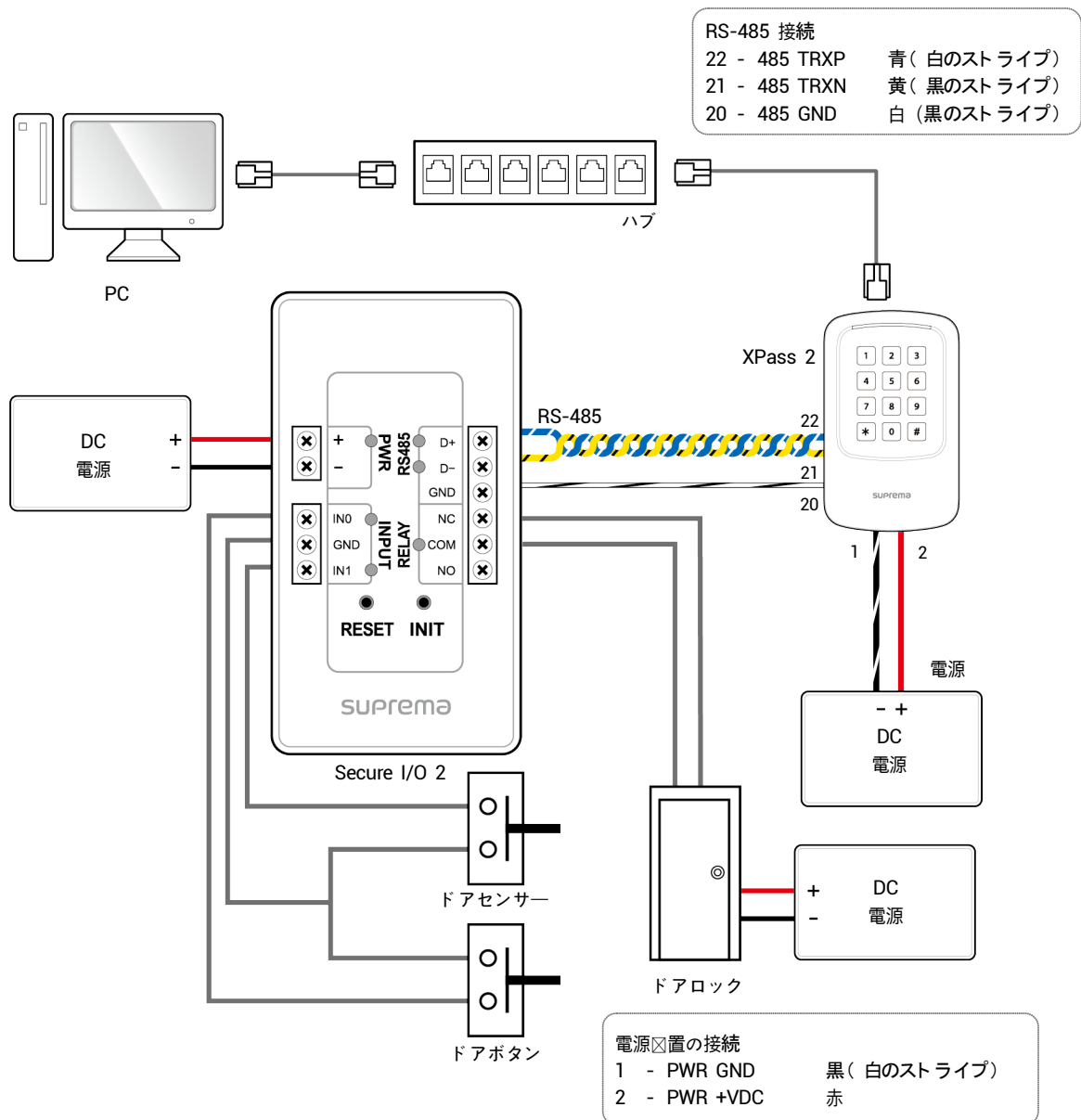
注意

- XPass 2 は、RS485 ケーブルでスレーブデバイスと接続したマルチドアコントローラとして使用できます。スレーブデバイスはダミーリーダーとして使用され、認証はマスターデバイスで実行されます。
- XPass 2 がマスターデバイスとして接続されている場合、スレーブデバイスではカード認証のみ使用できます。
- 接続できるスレーブデバイスの最大数はユーザー数によって異なります。
- 詳細については、Suprema 技術サポートチーム (support.supremainc.com) にお問い合わせください。

Secure I/O 2 への接続

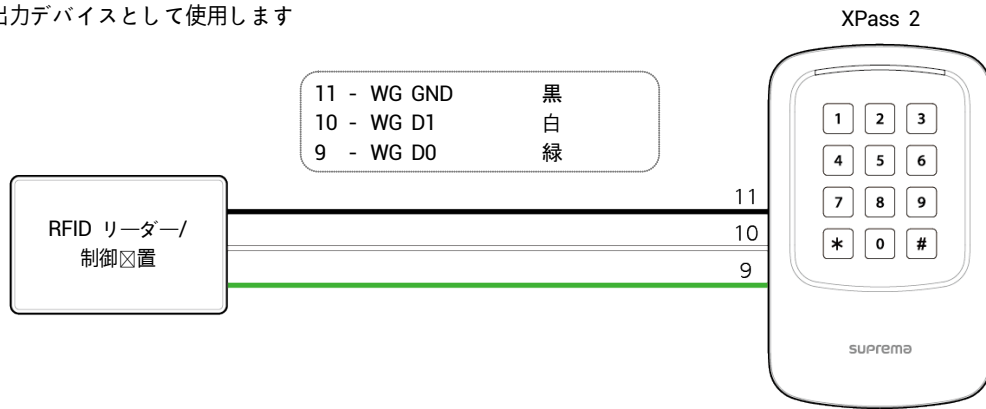
Secure I/O 2 は、RS-485 ケーブルで XPass 2 に接続できる I/O デバイスです。XPass 2 と Secure I/O 2 の間の接続が失われたり、外部要因により XPass 2 への電源が切断されたりしても、セキュリティを維持できます。

- AWG24、ツイストペア、長さ 1.2 km 未満の RS-485 ケーブルを使用します。
- RS-485 のデジチェーンで接続する場合は、デジチェーン接続の両端に終端抵抗 (120 Ω) を接続してください。中央の線に接続すると、信号レベルが小さくなり、通信性能が低下します。必ずデジチェーン接続の両端に接続してください。



Wiegand 接続

Wiegand 入出力デバイスとして使用します



ネットワーク設定のリセット

- 1 電源を入れます。
- 2 デバイスが再起動するまで、デバイスの背面にあるリセットボタンを押し続けます。
- 3 デバイスをデフォルト値で接続します。
 - TCP/IP アドレス：DHCPアドレス割り当て (DHCPアドレスの割り当てに失敗した場合は、169.254.x.xが設定されます。)
 - サーバーモード：無効
 - RS-485：デフォルトの115200 bps
- 4 TCP/IP アドレスまたは RS-485 情報を変更します。
- 5 電源をいったん切った後、もう一度入れて、ネットワーク設定が正しいことを確認します。

工場出荷時のデフォルト設定の復元

これにより、デバイス上のすべてのデータとルート証明書が削除され、設定がリセットされます。

- 1 電源を入れます。
- 2 リセットボタンをすばやく 3 回押します。
- 3 黄色の LED が点滅している場合は、リセットボタンをもう一度押してください。

注意

- デバイスにルート証明書がない場合は、工場出荷時のデフォルト設定に復元できません。

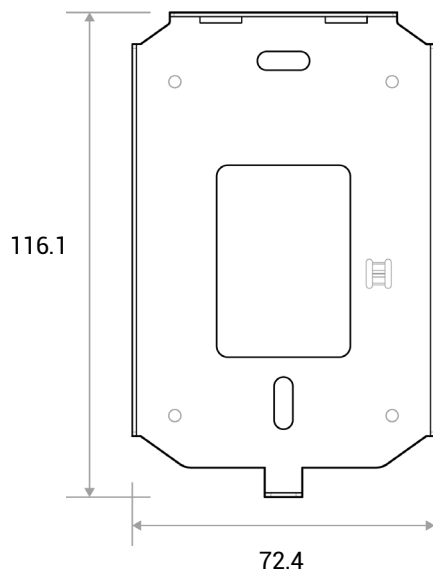
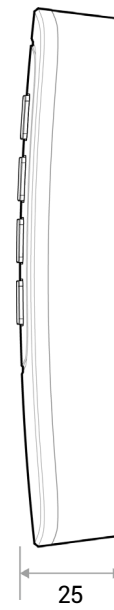
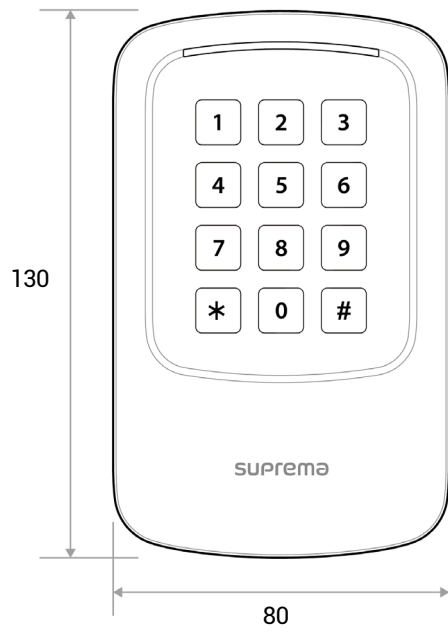
製品仕様

カテゴリ	機能	仕様
		XP2-GDPB
認☒情報	LF カード オプション	EM
	HF カード オプション	MIFARE、MIFARE Plus、DESFire / EV1、FeliCa
	NFC カード	サポート 対象
	BLE カード	サポート 対象
	RF 読み取り 範囲	MIFARE / DESFire / EM : 50 mm、FeliCa : 30 mm
全般	CPU	1 GHz
	メモリ	4 GB Flash + 64 MB RAM
	LED	マルチカラー
	サウンド	マルチトーンブザー
	動作温度	-35 °C~65 °C
	保管温度	-40 °C~70 °C
	動作湿度	0 %~95 %、結露しないこと
	保管湿度	0 %~95 %、結露しないこと
	寸法 (W x H x D)	80 mm x 130 mm x 25 mm
	重量	デバイス : 235 g ブラケット : 52 g (ワッシャーとボルトを含む)
	IP 等級	IP65、IP67
	IK 等級	IK08
	☒明書	CE、FCC、KC、RoHS、REACH、WEEE、SIG
容量	最大ユーザー数	200,000
	最大カード数	200,000
	テキストログの最大数	1,000,000
インターフェイス	Wi-Fi	サポートされません
	イーサネット	サポート 対象(10/100 Mbps、自動 MDI/MDI-X)
	RS-485	1 チャンネルマスターまたはスレーブ(選択可能)
	Wiegand	1 チャンネル入力または出力 (選択可能)
	TTL 入力	2 チャンネル入力
	リレー	リレー 1
	PoE	対応 (IEEE 802.3af 互換)
	タンパー	サポート 対象
電気関連	電源	電圧: DC 12 V、電流: 最大 500 mA または電圧: DC 24 V、電流: 最大 250 mA * 12 VDC、1 A または 24 VDC、0.5 A の電源を使用
	スイッチ入力 V _{IH}	最小 3 V 最大 5 V
	スイッチ入力 V _{IL}	最大 1 V
	スイッチプルアップ抵抗	4.7 k Ω (入力ポートは 4.7 k Ω でプルアップされます。)
	Wiegand 出力 V _{OH}	最小 4.8 V
	Wiegand 出力 V _{OL}	最大 0.2 V
	Wiegand 出力プルアップ抵抗	1 k Ω の内部プルアップ
	リレー	電圧: 最大 30 VDC 電流: 最大 2 A

* RF 読み取り 範囲は、設置環境によって異なります。

寸法

(単位: mm)

* 公差は ± 0.3 mm です。

FCC 準拠情報

このデバイスは、FCC 規則第 15 部に準拠しています。

動作は、次の 2 つの条件に従います。

- (1) このデバイスは、有害な電波干渉を引き起こしてはなりません。また、
- (2) このデバイスは、望ましくない動作を引き起こす可能性のある電波干渉を含め、受信したあらゆる電波干渉を許容する必要があります。

注意：この☒置は、FCC 規則の第 15 部に従って、クラス B デジタルデバイスの制限に準拠していることがテスト および確認されています。これらの制限は、居住地域での設置において有害な電波干渉から適切に保護するためのものです。この装置は、無線周波エネルギーを生成、使用、および放射する可能性があり、指示に従って設置および使用しないと、無線通信に有害な電波干渉が発生することがあります。ただし、特定の設置で電波干渉が発生しないことを保証するものではありません。この装置のオフとオンを切り替えてみて、この☒置によってラジオやテレビなどの受信に有害な電波干渉が発生することが判明した場合は、次の方法で電波干渉を解消してみてください。

- 受信アンテナの方向や場所を変更する。
- ☒置と受信機の位置を離す。
- 受信機が接続されている回路とは別の回路のコンセントに機器を接続する。
- 販売店や、ラジオまたはテレビの経験豊富な技術者に相談する。

製造元によって明示的に承認されていない変更を行った場合、FCC 規則に基づき、ユーザーの装置を操作する権限が無効になる場合があります。

この機器とそのアンテナを、他のアンテナや送信機と一緒に設置または操作しないでください。
RF 被曝の要件を満たすため、アンテナとこの機器の使用者の間隔を 20 cm 以上空ける必要があります。

付録

免責事項

- 本マニュアルの情報は、Suprema 製品に関して記述したものです。
- 著作権は、Suprema から保⊗された販売契約の条項および条件に含まれる製品にのみ認められます。本マニュアルに記載されていないその他の知的所有権については、ライセンス権が認められません。
- Suprema は、特定の目的に対する製品の適合性または商業性、あるいは Suprema 製品の販売または使用に関する特許、著作権、またはその他の知的所有権について保証せず、責任も負いません。
- 医療、人命救助、生命の維持に関連する状況下で Suprema 製品を使用しないでください。製品の故障により人が怪我をしたり、死亡したりする恐れがあります。上記の例に示す状況下で消費者が製品を使用しているときに事故が発生した場合、Suprema の従業員、子会社、支店、関連会社、および販売代理店は、消費者が製品設計や製造プロセスの欠点を発見し、これが重大な過失であると主張したとしても、弁護士費用を含む直接および間接のあらゆる関連費用について責任を負わず、弁済しないものとします。
- Suprema は、製品の安全性、機能、設計を向上させるために、製品のサイズと仕様を正式に通知することなく 随時変更する場合があります。設計者は、「実装予定」または「未定義」と示されている機能や説明が随時変更される可能性があることを留意しておく必要があります。Suprema は、近い将来、このような機能や説明を実装または定義しますが、互換性の問題と、このような互換性の問題から生じるその他の一切の問題に対して責任を負いません。
- 製品を注文する前に最新の仕様を入手する場合は、Suprema の販売担当者または地域販売代理店を通じて Suprema に連絡してください。

著作権表示

本文書の著作権は Suprema に帰属します。その他の製品名、商標、登録商標の権利は、これらの権利を所有している各個人または組織に帰属します。

オープンソースライセンス

- 本製品のソフトウェアは、GPL の下で使用許諾されている「Linux Kernel 3.x」に基づいています。GPL については、本マニュアルの「[GNU General Public License](#)」を参照してください。
- 本製品は、LGPL の下で使用許諾されている「glibc」ライブラリを使用します。LGPL については、本マニュアルの「[GNU Lesser General Public License](#)」を参照してください。
- 本製品は、LGPL の下で使用許諾されている「QT」ライブラリを使用します。LGPL については、本マニュアルの「[GNU Lesser General Public License](#)」を参照してください。
- 本製品では、OpenSSL およびオリジナル SSLeay のライセンスの下で使用許諾されている「OpenSSL」を使用します。OpenSSL およびオリジナル SSLeay のライセンスについては、本マニュアルの「[OpenSSL ライセンス](#)」と「[オリジナルの SSLeay ライセンス](#)」を参照してください。
- 本製品に含まれる、Linux Kernel 3.x に基づいた修正済みソースコードと glibc および QT ライブラリのソースコードが必要な場合は、tech@supremainc.com にお問い合わせください。

GNU General Public License

バージョン 3、2007 年 6 月 29 日

Copyright © 2007 Free Software Foundation, Inc. <<http://fsf.org/>>

本ライセンス文書の完全な複製は、誰でも複製および頒布できます。ただし 変更することはできません。

はじめに

GNU General Public License (GPL) は、ソフトウェアおよびその他の成果物に関する無料のコピーレフトなライセンスです。

ほとんどのソフトウェアや他の実用的な成果物は、ライセンスによって自由に共有および変更できなくなります。これとは対照的に、

GNU General Public License は、プログラムのすべてのバージョンを共有し変更する自由を保証する、つまりすべてのユーザーにとってフリーソフトウェアであり続けることを保証するためのものです。フリーソフトウェア財団では、ほとんどのソフトウェアに GNU General Public License を使用していますが、作成者が本ライセンスに基づいて公開した他の成果物にも適用されます。自身のプログラムにも適用できます。

フリーソフトウェアと言う場合、価格ではなく自由使用权を指しています。General Public License は、フリーソフトウェアの複製物を自由に頒布できる（および希望する場合は料金を請求できる）こと、必要に応じてソースコードを受領または取得できること、ソフトウェアの変更や新しいフリープログラムの一部としての使用ができること、およびこれらの行為が許可されていることをユーザーが認識していることを確認するために作られています。

ユーザーの権利を保護するため、他者からこれらの権利を否定されたり、権利の放棄を求められたりしないようにする必要があります。このためユーザーは、ソフトウェアの複製物を頒布または変更する場合に、他者の自由を尊重するという一定の責任を負います。

例えば、当該プログラムの複製物を頒布する場合は、無料か有料かにかかわらず、自分が受け取った同じ自由使用权を相手に与える必要があります。その相手もソースコードを受領または取得できるようにする必要があります。さらに、相手に自身の権利がわかるように、これらの条項を示す必要があります。

GNU GPL を使用する開発者は、次の 2 つのステップでユーザーの権利を保護します。(1) ソフトウェアに関する著作権を主張し、(2) 本ライセンスを提供し、複製、頒布、または改変する法的権限をユーザーに与えます。

開発者および作成者を保護するため、GPL ではこのフリーソフトウェアに保証がないことを明確に記しています。GPL では、ユーザーと作成者双方のため、改変されたバージョンを変更済みとマークすることが必要です。問題が起きたときに、誤って改変前のバージョンの作成者のせいにされないようにするためです。

一部のデバイスは、設計上可能であっても、ソフトウェアの改変バージョンにユーザーがアクセスしてインストールまたは実行できないように設計されています。これは基本的に、ソフトウェアを変更するユーザーの自由を保護する目的に反しています。このような誤用は個人向け製品の分野で組織的に発生していますが、これは最も容認しがたいことです。そのため、本バージョンの GPL は、これらの製品の慣行を禁止するように作成されています。このような問題が他の領域で発生した場合、将来のバージョンの GPL では、ユーザーの自由を保護するため、この条項をこれらの領域に拡張する予定です。

最後に、すべてのプログラムは、ソフトウェア特許の脅威に常にさらされています。国家は、特許によって汎用コンピュータでのソフトウェアの開発および使用を制限することを認めるべきではありません。ただしこのような制限を認める場合、フリープログラムに適用される特許によって、そのプログラムが実質的に特許権者の所有物になってしまう危険性を回避すべきです。このため GPL では、プログラムの自由な使用を阻害するために特許を使用できないことを保っています。複製、頒布、および改変に関する厳密な条項と条件を以下に記します。

条項と条件

0. 定義。

「本ライセンス」とは、GNU General Public License バージョン 3 を指します。

「著作権」とは、半導体マスクなど、他の種類の成果物に適用される著作権に類する法律も意味します。

「プログラム」とは、本ライセンス下で使用許諾されている著作権で保護可能な成果物を指します。ライセンスの被許諾者は、「あなた」と呼ばれます。ライセンスの「被許諾者」と「受領者」は個人または組織です。

成果物の「改変」とは、完全な複製物の作成以外に、著作権の許可を必要とする方法で、成果物のすべてまたは一部を複製または適用することを意味します。その結果の成果物は、以前の成果物の「改変バージョン」や、以前の成果物に「基づく」成果物と呼ばれます。

「対象の成果物」とは、改変されていないプログラムか、そのプログラムに基づいた成果物を意味します。

成果物を「プロパゲート」するとは、コンピュータ上で実行したり私的な複製物を改変したりする以外に、許可がない場合に、該当する著作権法の下で侵害の直接または二次的な法的責任が問われる何らかの行為を成果物に行うことを意味します。プロパゲートには、複製、頒布（改変の有無を問いません）、一般に公開すること、および一部の国でのその他の活動も含まれます。

成果物を「伝達」するとは、他の当事者が複製物を作成または受領できるようにするプロパゲートの一種を意味します。複製物の転送を伴わない、コンピュータネットワークを介したユーザーとの単なるやり取りは、伝達ではありません。

対話式のユーザーインターフェイスには、「適切な法定通知」が表示されます。ただし、ここには、(1) 該当する著作権表示を示し、(2) 成果物に対する保証がないこと（別途保証が提供される場合は除く）、ライセンスの許諾を受ける者が本ライセンス下で成果物を伝達できること、および本ライセンスの複製をどのようにして表示すればよいかをユーザーに示す便利でわかりやすい機能が含まれるとします。インターフェイスに、メニューなどのユーザーコマンドやオプションのリストが表示される場合、リスト内の目立つ項目があればこの基準を満たします。

1. ソースコード。

成果物の「ソースコード」は、改変に適した成果物の形式を意味します。「オブジェクトコード」とは、ソース以外の成果物のすべての形式を意味します。

「標準インターフェイス」とは、一般に認められた標準化団体により定義された公式の標準インターフェイスです。または特定のプログラミング言語に指定されたインターフェイスの場合は、その言語を使用する開発者の間で広く使用されている標準インターフェイスです。

実行可能な成果物の「システムライブラリ」には、(a) 主要コンポーネントとしてまとめられた通常の形式に含まれるが、主要コンポーネントの一部ではなく、(b) その主要コンポーネントとともに成果物の使用を有効にするか、または実装がソースコードの形式で公衆が使用できる標準インターフェイスを実装することのみ機能する、全体としての成果物以外のあらゆるものが含まれます。「主要コンポーネント」とは、このコンテキストでは、実行可能な成果物が実行される特定のオペレーティングシステム（ある場合）の必要不可欠な主要コンポーネント（カーネル、ウィンドウシステムなど）、または成果物の作成に使用されるコンパイラやその実行に使用されるオブジェクトコードインタープリタを意味します。

オブジェクトコード形式での成果物の「対応するソース」とは、オブジェクトコードの生成、インストール、および（実行可能な成果物の場合は）実行と、成果物の変更に必要な、これらのアクティビティを制御するスクリプトを含むすべてのソースコードを意味します。ただし、成果物のシステムライブラリ、つまりこれらのアクティビティの実行に変更されずに使用されるが成果物の一部ではない汎用ツールや一般的に使用可能なフリープログラムは含まれません。対応するソースには例えば、成果物のソースファイルに関連付けられているインターフェイス定義ファイルのほか、成果物の設計で特に必要とされる共有ライブラリおよび動的にリンクされた下位プログラムのソースコード（これらの下位プログラムと成果物の他の部分との間の密接なデータ通信や制御フローによるものなど）が含まれます。

対応するソースには、対応するソースの他の部分からユーザーが自動的に再生成できるものを含める必要はありません。

ソースコード形式の成果物の対応するソースは、その同じ成果物です。

2. 基本的な許可。

本ライセンスで認められるすべての権利は、プログラムの著作権の期間に認められ、記載条件が満たされていれば取り消すことはできません。本ライセンスは、改変されていないプログラムを実行する無制限の許可を明示的に認めます。対象の成果物の実行による出力は、内容があり、対象の成果物を構成している場合にのみ、本ライセンスが適用されます。本ライセンスは、著作権法で定められているとおり、公正な使用の権利またはその他の同等の権利を認めています。

さもなければライセンスが効力を維持する限り、無条件に、伝達しない対象成果物を作成、実行、およびプロパゲートできます。自分のみのために改変してもらう目的で、またはこれらの成果物を実行するための機能を提供してもらう目的で対象の成果物を他者に伝達することができます。ただし、著作権を管理していないすべての部分を伝達する場合は、本ライセンスの条項に従うものとします。したがって対象成果物を作成または実行する人は、あなたと関係のない著作権で保護された部分の複製を禁止する条項に基づき、あなたの指示および管理の下であくまで代理として行う必要があります。

それ以外の状況下での伝達は、下記の条件下でのみ許可されます。サブライセンスは許可されていません。第10項により不要になります。

3. 迂回禁止法からのユーザーの法的権利の保護。

対象の成果物は、1996年12月20日に採択されたWIPO著作権条約第11項下の義務を満たす適用可能な法、または技術的保護手段の回避を禁止または制限する類似の法に基づいた、効果的な技術的保護手段の一部と見なしてはなりません。

対象の成果物を伝達するときには、すべての法的効力を放棄して技術的保護手段の回避を禁止します。ただし、かかる回避は、対象の成果物に関して本ライセンス下の権利の実行により影響を受け、あなたは、技術的保護手段の回避を禁止するあなたまたは第三者の法的権利を、成果物のユーザーに対して実施する手段として、成果物の操作または改変を制限するあらゆる意図を放棄する必要があります。

す。

4. 変更されていない複製の伝達。

受領したプログラムのソースコードの複製を、いかなるメディアでも伝達できます。ただし、該当する著作権の表示を複製ごとに目を引く適切な方法で告示し、本ライセンスと、第 7 項に従って追加された非許可条項がコードに適用されることを述べたすべての通知をそのままにし、保函がないことを示したすべての通知をそのままにし、プログラムとともに本ライセンスの複製をすべての受領人に与える必要があります。

伝達する複製ごとに価格を変更したり無料にしたりすることができ、サポートや保証保護を有償で提供できます。

5. 変更されたバージョンのソースの伝達。

プログラムに基づいた成果物や、プログラムから成果物を生成するための改変を、第 4 項の条項に基づいたソースコードの形式で伝達できます。ただし、以下のすべての条件も満たす必要があります。

- a) 成果物には、改変したことを示し、関連した日付を記した通知を明示的に付加する必要があります。
- b) 成果物には、本ライセンスと、第 7 項下で追加されたすべての条件に基づいて発行されていることを示す通知を明示的に付加する必要があります。この要件は、「すべての通知をそのままにする」ように第 4 項の要件を変更したものです。
- c) 本ライセンスに基づき、複製物を保有することになる全員に成果物全[]のライセンスを許諾する必要があります。本ライセンスはしたがって、該当する第 7 項の追加条項すべてとともに成果物全体とそのすべての部分に適用され、それらがどのようにまとめられているかは問われません。本ライセンスは他のあらゆる方法では成果物の使用許諾を与えませんが、別に受け取っていたとしても当該許可を無効にしません。
- d) 成果物に対話式のユーザーインターフェイスがある場合は、それぞれに適切な法的告知を表示する必要があります。ただし、プログラムに、適切な法的告知を表示しない対話式のインターフェイスがある場合は、成果物に表示する必要はありません。

対象の成果物と他の別個独立した成果物を記録メディアまたは配布メディアのボリュームに集めたもので、本質的に対象の成果物の拡張版ではなく、より大きなプログラムを作成するための結合されているわけでもないものが「集合」と呼ばれます。ただし、集積とその結果の著作権は、個々の成果物の許諾の範囲を超えて、当該集積物のユーザーのアクセスまたは法的権利を制限するために使用されないものとします。対象の成果物を集合に含めても、本ライセンスが集合の他の部分に適用されることはありません。

6. 非ソースフォームの伝達。

第 4 項および第 5 項の条項に基づいてオブジェクトコードの形式で対象の成果物を伝達できます。ただし、以下のいずれかの方法で、本ライセンスの条項に基づき機械可読な対応するソースを伝達する必要もあります。

- a) ソフトウェア交換に通常使用される耐久性のある物理メディア上に収められた対応するソースとともに、物理的な製品（物理的な頒布メディアなど）内の、またはそれに埋め込まれたオブジェクトコードを伝達する。
- b) 物理的な製品（物理的な頒布メディアなど）内の、またはそれに埋め込まれたオブジェクトコードを伝達する。ただし、(1) このソースの伝達を物理的に実行するための適切な費用を超えない価格で、ソフトウェア交換に習慣的に使用される耐久性のある物理メディア上に収められた、本ライセンスが扱う製品内のすべてのソフトウェアの対応するソースの複製、または (2) 無料でネットワークサーバーから対応するソースを複製できるアクセス権のどちらかを、オブジェクトコードを保有する全員に与える、少なくとも 3 年間有効な、あるいはその製品モデルのスペアパーツやカスタマサポートを提供する限り有効な書面による申し出を付加します。
- c) 対応するソースを提供するという書面による申し出の複製とともに、オブジェクトコードの個々の複製を伝達する。この代替方法は、第 6b 項に従って、時々および非営利的に限り、当該の申し出とともにオブジェクトコードを受領した場合にのみ許可されます。
- d) 指定された場所からアクセスを提供する（無料または有料）ことによりオブジェクトコードを伝達し、追加料金なしに同じ場所から同じ方法で対応するソースへの同等のアクセスを提供する。対応するソースをオブジェクトコードとともに複製するように受領者に依頼する必要はありません。オブジェクトコードを複製する場所がネットワークサーバーの場合は、同等の複製機能をサポートする（あなたまたは第三者が運用する）別のサーバー上に対応するソースを置くことができます。ただし、対応するソースがどこにあるかを示した明確な指示をオブジェクトコードの横に記している必要があります。対応するソースがどのサーバーでホストされるかにかかわらず、これらの要件を満たすために必要な限り、使用できるようにしておく義務があります。
- e) オブジェクトコードをピアツーピア伝送で伝達する。ただし、第 6d 項に基づき、成果物のオブジェクトコードと対応するソースが一般公衆に無料で提供されている場所を他のピアに知らせる必要があります。

オブジェクトコードの分離可能部分であって、そのソースコードがシステムライブラリとして対応するソースから除外されている場合は、オブジェクトコードの成果物の伝達に含める必要はありません。

「ユーザー製品」とは、(1) 通常は個人、家族、または家庭の目的で使用されるすべての有形私有財産を意味する「消費者製品」、または(2) 住居に組み入れるために設計または販売されるもののどちらかを意味します。製品が消費者製品であるかを判断する際にはっきりしない場合は、適用範囲を優先して解決するものとします。特定のユーザーが受領した特定の製品の場合、「通常使用される」とは、特定のユーザーのステータスや、特定のユーザーが製品を実際使用する、あるいは使用するつもりまたは使用すると期待される方法にかかわらず、そのクラスの製品の典型的または一般的な使用を指します。製品は、相当な商業的、工業的、または非消費者的な使用を含んでいるかどうかにかかわらず、当該の使用が製品の唯一の重要な使用様式を表すのではない限り、消費者製品です。

ユーザー製品の「インストール情報」とは、対応するソースの改変されたバージョンから、そのユーザー製品で対象の成果物の改変されたバージョンをインストールおよび実行するために必要な方法、手順、認証キー、その他の情報すべてを意味します。情報は、改変されたオブジェクトコードの継続的な動作が、改変が行われたという理由だけで妨げられたり邪魔されたりすることが決してないことを保証するのに十分のものである必要があります。

ユーザー製品に、またはユーザー製品とともに、あるいはユーザー製品で特に使用するために、本項に基づいてオブジェクトコード成果物を伝達する場合であって、(取引がどのように特徴付けられるにかかわらず) 永続的にまたは一定期間、ユーザー製品の所有および使用の権利が受領者に譲渡する取引の一部として伝達が行われる場合、本項に基づいて伝達される対応するソースには、インストール情報を付加する必要があります。ただし、この要件は、変更されたオブジェクトコードをユーザー製品にインストールする機能をあなたと第三者のどちらも保持していない場合(例えば、成果物が ROM にインストールされている場合)、適用されません。

インストール情報を提供するための要件には、受領者が改変またはインストールした成果物の、またはそれが改変またはインストールされているユーザー製品の、サポート サービス、保証、または更新を提供し続けるための要件は含まれません。改変自体がネットワークの操作に重大な悪影響を与える場合、またはネットワーク全体の通信の規約およびプロトコルを侵害する場合、ネットワークへのアクセスが拒否されることがあります。

本項に従った対応するソースの伝達とインストール情報の提供は、一般に公開される形式で(およびソースコードの形式で、一般に利用可能な実装方法で) 行う必要があります、圧縮解凍、読み取り、または複製に特別なパスワードまたはキーが不要であることが必要です。

7.追加条項。

「追加許可」とは、1 つ以上の条件の例外を定めることにより、本ライセンスの条項を補足する条項です。プログラム全体に適用できる追加許可は、準拠法の下で有効である限り、本ライセンスに含まれているものとして扱われるものとします。追加許可が本プログラムの一部にのみ適用される場合は、当該部分は、これらの許可の下で個別に使用できますが、本プログラム全ⓧには、追加許可に関係なく本ライセンスが適用されます。

対象の成果物の複製を伝達するとき、自身の判断で、その複製から、またはそのどの一部からでも許可を削除できます(追加許可は、成果物を改変した場合、追加許可自体を削除するように規定できます)。成果物に自身が加えた部分であり、著作権を持っているかその許可を与えることができる部分に対して、追加許可を定めることができます。

本ライセンスの他の規定にもかかわらず、対象の成果物に追加した部分については、(その部分の著作権所有者が認める場合) 本ライセンスの条項に以下の条項を補うことができます。

- a) 本ライセンスの第 15 項および第 16 項の条項とは異なる内容の保証を放棄したり責任を制限したりすること。
- b) その部分の特定の合理的な法的告知または作成者の記載、あるいはその部分を含む成果物で表示される適切な法的告知での同様の情報を維持するように要求すること。
- c) その部分の作成者について虚偽の表示を禁止する、または当該部分の改変されたバージョンが元のバージョンと異なっていることを合理的な方法でマークすることを要求すること。
- d) その部分のライセンス許諾者または作成者の名前を宣伝目的で使用することを制限すること。
- e) 商号、商標、またはサービスマークの使用について、商標法に基づく権利の承諾を拒否すること。
- f) 契約上の引き受けによりその部分のライセンス許諾者および作成者に直接課せられたすべての責任について、受領者に対する契約上の責任を負ってその部分(または改変されたバージョン)を伝達した者による、その成果物のライセンス許諾者および作成者の免責を要求すること。

その他の追加条項は許可されず、これらは第 10 項で意味する「追加制限」と見なされます。受領した本プログラムまたはその一部に、本ライセンスに加え追加制限の条項が適用されると記されている通知が含まれている場合、その条項を削除できます。ライセンス文書に追加制限が含まれているが、本ライセンスで再ライセンスまたは伝達が許可されている場合、当該ライセンス文書の条項が適用される部分を対象の成果物に追加できます。ただし、追加制限はかかる再ライセンスまたは伝達後は無効になります。

本項に従って対象の成果物に条項を追加した場合、適切なソースファイルにおいて、これらのファイルに適用される追加の条項の説明や、適用可能な条項の場所を示す通知を記す必要があります。

追加の条項は、認められるものであるか否かにかかわらず、独立して作成されたライセンスの形式で記述されてもよいし、例外規定として記述されるものでもかまいません。どちらの場合でも、上記の要件は適用されます。

8. 終了。

本ライセンスで明示的に規定されている場合を除き、対象の成果物をプロパゲートまたは改変できません。それ以外でプロパゲートまたは改変しようとする試みはすべて無効であり、本ライセンスに基づくあなたの権利(第11項の第3パラグラフで認められたすべての特許ライセンスを含む)は自動的に終了します。

ただし、本ライセンスに対する違反行為をすべて中止した場合、特定の著作権保有者からあなたに与えられたライセンスは、(a) 著作権保有者が明示的かつ最終的にライセンスを打ち切らない限り、かつ打ち切るまでは暫定的に、および(b) 著作権保有者が中止後60日以内に合理的な手段で違反についてあなたに通知しなかった場合には永続的に回復されます。

さらに、特定の著作権所有者が合理的な手段で違反についてあなたに通知したときに、これが、その著作権所有者から本ライセンスの違反について受け取った初めての通知であり、通知の受領後30日以内に違反を是正した場合は、当該著作権所有者からのライセンスは永続的に回復されます。

この項に基づいて権利が終了しても、本ライセンスの下であなたから複製物や権利を受領した当事者のライセンスは終了しません。権利が打ち切れ、永続的に回復されない場合、第10項に基づいて同じ対象の新しいライセンスを取得する資格はなくなります。

9. 複製の保有に不要な受領。

プログラムの複製の受領や実行には、本ライセンスの承諾は必要ありません。ピアツーピア伝送を使用して複製を受領した結果としてのみ生じた、対象の成果物の付随的なプロパゲートについても、同様に承諾を必要としません。ただし、対象の成果物をプロパゲートまたは改変する許可を与えるものは本ライセンス以外にはありません。本ライセンスを承諾しない場合、これらの行為は著作権を侵害することになります。したがって、対象の成果物を改変またはプロパゲートすることにより、これらの行為を行うために本ライセンスを承諾する旨を認めたことになります。

10. 下流の受領者の自動的なライセンス。

対象の成果物を伝達するたびに、受領者は、本ライセンスに従ってその成果物を実行、改変、およびプロパゲートするライセンスを、オリジナルのライセンス許諾者から自動的に取得します。第三者に本ライセンスを遵守させる義務はあなたにはありません。

「企業取引」とは、組織の経営権または実質的にすべての資産の譲渡、組織の分割、または組織の合併に関する取引です。企業体取引の結果、対象の成果物のプロパゲートが行われると、成果物の複製を受領した当該取引の各当事者は、利害関係のある当事者の先任者が前項に基づいて有していた、または与えることのできた成果物に対するすべてのライセンスも受領します。また、利害関係のある先任者が成果物の対応するソースを持っている場合、または合理的な努力により入手できる場合、それを保有する権利も受領します。

本ライセンスに基づいて付与または確認された権利の行使に対して、さらなる制限を課すことはできません。例えば、本ライセンスの下で認められる権利の行使に対し、ライセンス料、特許権使用料、またはその他の料金を課すことはできません。また、プログラムの全または一部の作成、使用、販売、販売の申し出、または輸入によって、特許クレームが侵害されていると主張する訴訟(訴訟での交互請求や反訴を含む)を提起できません。

11. 特許。

「貢献者」とは、プログラムの使用、またはそのプログラムを基にした成果物の使用を本ライセンス下で許諾できる著作権保有者のことです。このようにしてライセンスが許諾された成果物は、貢献者の「貢献者バージョン」と呼ばれます。

貢献者の「必須の特許クレーム」は、貢献者が所有または管理している特許クレームのうち、すでに取得しているか、今後取得するかにかかわらず、その貢献者バージョンを作成、使用、または販売するという、本ライセンスで許可されている何らかの方法によって侵害されるすべてを意味します。ただし、貢献者バージョンをさらに改変した結果としてのみ侵害される特許クレームは含まれません。この定義の目的では、「支配」には、本ライセンスの要件に整合した方法で特許の二次ライセンスを認める権利も含まれます。

各貢献者は、その貢献者バージョンの内容の作成、使用、販売、販売の申し出、輸入のほか、実行、改変、およびプロパゲートについて、その貢献者の必須の特許クレームの下で、非排他的、全世界的、利用料無料の特許ライセンスを許諾します。

以下の3つのパラグラフでは、「特許ライセンス」とは、どのように呼ばれていようとも、特許権を行使しないという明示的なあらゆる契約または誓約(特許の実施に対する明示的な許可や、特許侵害を訴えないという誓約など)のことです。当該特許ライセンスを当事者に認めるということは、その当事者に対して特許権を行使しないという契約を結んだり誓約したりすることを意味します。

特許ライセンスに依存していることがわかった上で対象の成果物を伝達するときに、公衆の利用可能なネットワークサーバーやその他の容易にアクセスできる手段を通じて、無料かつ本ライセンスの条項に基づいて、成果物の対応するソースを誰も複製できない場合、

(1) 対応するソースをこの方法で利用できるようにするか、(2) この特定の成果物に関して特許ライセンスから得られる利益をあなた自身から剥奪するように取り決めるか、あるいは(3) 本ライセンスの要件に適合する方法で、特許ライセンスを下流の受領者にも適用するように取り決めるかのいずれかの措置を行う必要があります。ここで「依存していることがわかった上で」とは、ある国で、特許ライセンスがなかったなら対象の成果物を伝達したり、対象の成果物を受領者が使用したりすると、当該国における 1 つ以上の識別可能な特許権を侵害することになること、および当該特許が有効だと信じる理由があることを、あなたが実際に知っていることを意味します。

単一の取引や取り決めに従い、またはそれに関連して、対象の成果物を伝達し、または成果物の伝達を調達してプロパゲートするときに、対象の成果物を受領する当事者の一部に対して、対象の成果物の特定の複製の使用、プロパゲート、改変、または伝達を認可する特許ライセンスを与える場合、認められた特許ライセンスは、対象の成果物やそれに基づく成果物のすべての受領者に対して自動的に拡大されます。

特許ライセンスが、本ライセンス下で明確に認められる 1 つ以上の権利をその適用範囲に含めないか、その権利の行使を禁止するか、その権利の非行使を条件とする場合、その特許ライセンスは「差別的」であるといえます。あなたがソフトウェアの頒布を業とする第三者と取り決めをしている当事者であり、成果物の伝達活動に応じて当該第三者に支払い、また当該第三者が、あなたから対象の成果物を受領したすべての当事者に (a) あなたが伝達した対象の成果物の複製 (またはこれらの複製から作成された複製) を対象として、または (b) 対象の成果物を含む特定の製品または同梱物を主な対象として、差別的な特許ライセンスを与えるという取り決めをしている場合、あなたは対象の成果物を伝達できません。ただし、2007 年 3 月 28 日までに当該取り決めを結んだり、特許ライセンスが認められたりした場合は、この限りではありません。

本ライセンスのいずれの条項も、黙示的ライセンスや、本来であれば適用可能な特許法の下で利用可能である侵害に対するその他の防御方法を、除外したり制限したりすると解釈されないものとします。

12. 他者の自由の放棄の禁止。

本ライセンスに矛盾した条件 (裁判所の命令、契約、その他を問いません) があなたに課せられたとしても、あなたが本ライセンスの条件を免れることにはなりません。本ライセンス下の義務と他の該当する義務を同時に満たせるように対象の成果物を伝達できない場合、結果として当該成果物を伝達することが一切できなくなります。例えば、プログラムを伝達する相手がさらに伝達する場合に利用料を徴収するように義務付ける条項に同意した場合、当該条項と本ライセンスの両方を満たすには、プログラムの伝達を完全に控えるしかありません。

13. GNU Affero General Public License との使用。

本ライセンスの他の規定にもかかわらず、対象の成果物を、GNU Affero General Public License のバージョン 3 の下で使用許諾された成果物とリンクするか結合して、単一の結合された成果物にして、その結果作成された成果物を伝達することが許可されています。本ライセンスの条項は、対象の成果物の部分には引き続き適用されますが、ネットワークを通じたやり取りに関する GNU Affero General Public License の第 13 項の特有の要件は、結合された成果物として適用されます。

14. 本ライセンスの改訂バージョン。

フリーソフトウェア財団は、改訂バージョン、または新しいバージョンの GNU General Public License を随時発行できます。かかる新しいバージョンは、その精神において現在のバージョンと似たものになりますが、新しい問題や懸念に対処できるように細部は異なったものになる場合があります。

各バージョンには、固有のバージョン番号が付けられています。特定のバージョン番号の GNU General Public License または「それ以降のいずれかのバージョン」が適用されるということが、プログラムで指定されている場合、当該番号のバージョン、またはフリーソフトウェア財団が発行したそれ以降のいずれかのバージョンのどちらの条項および条件に従うかを選択できます。プログラムで GNU General Public License のバージョン番号が指定されていない場合は、フリーソフトウェア財団によってそれまでに発行されたどのバージョンでも選択できます。

GNU General Public License の将来のバージョンのどれが使用できるかを代理人が決定できるということが、プログラムで指定されている場合、当該代理人がバージョンの受け入れについて公式に表明した場合、プログラムに対しそのバージョンを選択する権限が永続的に与えられます。

本ライセンスの今後のバージョンでは、追加の許可や異なる許可が与えられることがあります。ただし、今後のバージョンに従うこと

にした場合、その結果、作成者または著作権保有者に義務が追加で課せられることはありません。

15. 保証の否認。

準拠法で許可される限りにおいて、プログラムには何の保証もありません。書面による別段の記述がない限り、著作権保有者またはその他の当事者は、いかなる種類の保証（明示的、黙示的を問わず、また、商用可能性や特定の目的への適合性の暗示的保証を含みますが、これらに限定されません）もすることなく、「現状有姿」でプログラムを提供するものとします。プログラムの品質と性能に関するリスクはすべてあなたが負うものとします。プログラムに瑕疵があると判明しても、必要な保守、修復、または修正に必要な費用はすべてあなたが負うものとします。

16. 責任の限定。

準拠法で要求されているか、書面での同意がある場合を除き、いかなる場合でも、すべての著作権所有者、または上記の許可に従いプログラムを改変または伝達するその他の当事者は、かかる所有者や他の当事者がかかる損害の恐れについて事前に知らされていたとしても、プログラムの使用または使用不能により生じる一般的、特殊的、偶発的、または必然的な損害（データの損失、データの改ざん、あなたや第三者が被る損害、他のプログラムと連携できないプログラムの障害を含むが、これらに限定されない）などの損害賠償責任をあなたが負うことは決してありません。

17. 第 15 項と第 16 項の解釈。

上記の保証の否認および責任の限定に、地域の法律の条項ごとの法的効果を与えられない場合、再審裁判所は、プログラムに関連したすべての民事責任の絶対的放棄に最も近い地域の法を適用するものとします。ただし、保証または債務の引き受けが、金銭との引き換えのプログラムの複製に伴っている場合はこの限りではありません。

条項と条件の終了

GNU Lesser General Public License

バージョン 3、2007 年 6 月 29 日

Copyright © 2007 Free Software Foundation, Inc. <<http://fsf.org/>>

本ライセンス文書の完全な複写は、誰でも複製および頒布できます。ただし変更することはできません。

このバージョンの GNU Lesser General Public License は、GNU General Public License のバージョン 3 の条項および条件を組み入れ、以下に示す追加許可を補っています。

0. 追加の定義。

ここで使用される「本ライセンス」は、GNU Lesser General Public License のバージョン 3 を指し、「GNU GPL」は GNU General Public License のバージョン 3 を指します。

「ライブラリ」とは、以下に定義するアプリケーションや結合された成果物以外の、本ライセンスが規定する対象の成果物を指します。

「アプリケーション」とは、ライブラリによって提供されるインターフェイスを使用しますが、提供されていなければライブラリに基づいていない成果物です。ライブラリで定義されるクラスのサブクラスを定義することは、ライブラリで提供されるインターフェイスを使用するモードと見なされます。

「結合された成果物」とは、アプリケーションをライブラリと結合し、リンクすることによって作成される成果物のことです。結合された成果物が作成されたときのライブラリの特定のバージョンが、「リンクされたバージョン」とも呼ばれます。

結合された成果物の「最小限の対応するソース」は、結合された成果物の対応するソースで、リンクされたバージョンではなくアプリケーションに基づく結合された成果物（分離していると見なされます）の部分のソースコードを除いたものです。

結合された成果物の「対応するアプリケーションコード」とは、アプリケーションのオブジェクトコードまたはソースコード、あるいはその両方を意味します。これらには、結合された成果物を、アプリケーションから再生成するために必要なすべてのデータおよびユーティリティプログラムが含まれますが、結合された成果物のシステムライブラリは含まれません。

1. GNU GPL の第 3 項の例外。

GNU GPL の第 3 項に縛られることなく、本ライセンスの第 3 項および第 4 項下で対象の成果物を伝達できます。

2. 変更されたバージョンの伝達。

ライブラリの複製を改変する場合、および改変において、機能を使用するアプリケーションが供給する関数またはデータを当該の機能

が参照する場合（機能が呼び出されたときに渡される引数として以外）、変更されたバージョンの複製を伝達できます。

- a) 本ライセンスに基づいて伝達する。ただし、アプリケーションが関数もデータも供給しない場合でも、機能が依然として動作し、機能の目的で意味あるものとして残ったすべてを実行するように、善処する必要があります。あるいは、
- b) GNU GPL に基づいて伝達する。この場合、本ライセンスの追加許可でその複製に適用できるものはありません。

3.ライブラリヘッダーファイルから素材データを取り込んだオブジェクトコード。

アプリケーションのオブジェクトコードフォームには、ライブラリの一部であるヘッダーファイルから素材データを組み込むことができます。当該のオブジェクトコードは、選択した条項に基づいて伝達できます。ただし、組み込まれた素材データは、数値パラメータ、データ構造のレイアウトおよびアクセサ、小さなマクロ、インライン関数やテンプレート（10行以下の長さ）に制限されない場合、次の両方を行うものとします。

- a) オブジェクトコードの複製ごとに、その中でライブラリが使用されており、ライブラリとその使用が本ライセンスで扱われていることを目立つように告知する。
- b) オブジェクトコードに GNU GPL と本ライセンス文書の複製を添付する。

4.結合された成果物

結合された成果物に含まれるライブラリの部分の変更と、かかる変更をデバッグするためのリバースエンジニアリングを事実上制限しない、選択した条項に総合的に基づいて、結合された成果物を伝達できます。ただし、その場合、次のそれぞれも行うものとします。

- a) 結合された成果物の複製ごとに、その中でライブラリが使用されており、ライブラリとその使用が本ライセンスで扱われていることを目立つように告知する。
- b) 結合された成果物に GNU GPL と本ライセンス文書の複製を添付する。
- c) 実行中に著作権の告知を表示する結合された成果物の場合、ライブラリの著作権の告知とともに、GNU GPL と本ライセンス文書の複製の場所をユーザーに示す参照先をこれらの告知の中に含める。
- d) 次のいずれかを行う。
 - 0) GNU GPL 第 6 項で対応するソースの伝達に関して指定されている方法で、本ライセンスの条項に基づいて最小限の対応するソースを伝達し、ユーザーがリンクされたバージョンの変更されたバージョンとアプリケーションを再度結合するか再リンクして変更された結合された著作権を作成するのに適した形式、かつそれらを許可する条項に従って対応するアプリケーションコードを伝達する。
 - 1) ライブラリとのリンクに適切な共有ライブラリメカニズムを使用する。適切なメカニズムとは、(a) 実行時にすでにユーザーのコンピュータシステムに存在するライブラリの複製を使用し、(b) リンクされたバージョンとインターフェイスが互換性のあるライブラリの変更されたバージョンで正常に機能するものをいいます。
- e) インストール情報を提供する。ただし、GNU GPL の第 6 項に基づいてかかる情報を提供することが要求される場合に限り、リンクされたバージョンの変更されたバージョンとアプリケーションを再度結合するまたは再リンクすることによって生成された結合された成果物の変更されたバージョンをインストールおよび実行するためにかかる情報が必要である場合に限りならず（オプション 4d0 を使用する場合、インストール情報には、最小限の対応するソースと対応するアプリケーションコードを添付する必要があります。オプション 4d1 を使用する場合は、GNU GPL の第 6 項で対応するソースの伝達について指定されている方法で、インストール情報を提供する必要があります）。

5.結合されたライブラリ。

ライブラリに基づいた成果物であるライブラリ機能を、アプリケーションではなく、本ライセンスで扱われていない他のライブラリ機能と一緒に、単一のライブラリにまとめて並置し、選択した条項に基づいてかかる結合されたライブラリを伝達できます。その場合、次の両方を行う必要があります。

- a) 結合されたライブラリに、他のどのライブラリ機能にも結合されておらず、本ライセンスの条項下で伝達される、ライブラリに基づいた同じ成果物の複製を添付する。
- b) その一部がライブラリに基づいた成果物であり、結合されていない形式の添付された同じ成果物が見つかる場所を説明した目立った告知を結合されたライブラリに付与する。

6.GNU Lesser General Public License の改訂されたバージョン。

フリーソフトウェア財団は、改訂バージョン、または新しいバージョンの GNU Lesser General Public License を随時発行できます。かかる新しいバージョンは、その精神において現在のバージョンと似たものになりますが、新しい問題や懸念に対処できるように細部は異なったものになる場合があります。

各バージョンには、固有のバージョン番号が付けられています。特定のバージョン番号の GNU Lesser General Public License または「それ以降のいずれかのバージョン」が適用されるということが、受領したライブラリで指定されている場合、発行されたバージョン、またはフリーソフトウェア財団が発行したそれ以降のいずれかのバージョンのどちらかを選択することができます。受領し

たライブラリで GNU Lesser General Public License のバージョン番号が指定されていない場合は、フリーソフトウェア財団のよってそれまでに発行されたどのバージョンの GNU Lesser General Public License でも選択できます。

GNU Lesser General Public License の将来のバージョンが適用されるかどうかを代理人が決定できるということが、受領したライブラリで指定されている場合、当該代理人がバージョンの受け入れについて公式に表明した場合、ライブラリに対しそのバージョンを選択する権限が永続的に与えられます。

OpenSSL ライセンス

Copyright (c) 1998-2017 The OpenSSL Project. All rights reserved.

ソース形式かバイナリ形式か、変更があったかどうかを問わず、以下の条件を満たす場合に限り、再頒布および使用は許可されます。

1. ソースコードの再頒布では、上記の著作権表示、本条件リスト、および下記免責条項を含める必要があります。
2. バイナリ形式での再頒布では、頒布で提供される文書または他のデータに、上記の著作権表示、本条件リスト、および下記免責条項を再生成する必要があります。
3. このソフトウェアの機能または使用について述べたすべての宣伝資料には、次の謝辞を表示する必要があります。「この製品には、OpenSSL Toolkit で使用するために OpenSSL Project で開発されたソフトウェアが含まれています。
(<http://www.openssl.org/>)」
4. 「OpenSSL Toolkit」と「OpenSSL Project」の名前は、書面による事前の許可なしに、本ソフトウェアから派生した製品の推奨または販売促進には使用しないでください。書面による許可については、openssl-core@openssl.org までお問い合わせください。
5. OpenSSL Project からの事前の書面による許可なしに、このソフトウェアから派生した製品を「OpenSSL」と呼ぶことも、それらの名前の中に「OpenSSL」を表示することもできません。
6. いかなる形式の再配布も、次の謝辞を保持する必要があります。「この製品には、OpenSSL Toolkit で使用するために OpenSSL Project で開発されたソフトウェアが含まれています (<http://www.openssl.org/>)」

本ソフトウェアは、OpenSSL Project によって「現状有姿」で提供されており、明示的または黙示的保証を一切行いません。この保証には、商品適格性および特定の目的の適合性についての黙示的な保証を含みますが、これらに限定されないものとします。いかなる場合でも、OpenSSL Project またはその貢献者は、原因のいかんを問わず、責任の根拠が契約、厳格責任、または不法行為（過失その他を含む）のいずれであるかに関わらず、直接的、間接的、偶発的、特殊的、典型的、または必然的な損害（これには代替品またはサービスの調達、使用、データ、利益の損失、事業中断が含まれますが、これらに限定されるものではありません）について、たとえかかる損害の可能性を通知されていたとしても、一切の責任を負いません。

この製品には、Eric Young (eay@cryptsoft.com) が作成した暗号化ソフトウェアが含まれています。この製品には、Tim Hudson (tjh@cryptsoft.com) が作成したソフトウェアが含まれています。

オリジナルの SSLeay ライセンス

Copyright (C) 1995-1998 Eric Young (eay@cryptsoft.com) All rights reserved.

このパッケージは、Eric Young (eay@cryptsoft.com) が作成した SSL 実装です。この実装は、Netscapes SSL に準拠するように作成されています。

このライブラリは、以下の条件に従う限り、商業および商業以外での使用は無料です。以下の条件は、この配布に含まれるすべてのコードに適用され、SSL コードだけでなく、RC4、RSA、lhash、DES などのいずれのコードであっても構いません。この配布に含まれる SSL 文書は、著作権所有者が Tim Hudson (tjh@cryptsoft.com) である点を除き、同じ著作権の条項が適用されます。

著作権は Eric Young が所有者のままなので、コードの著作権表示は削除してはなりません。このパッケージを製品で使用する場合は、使用するライブラリの部分の作成者として Eric Young に帰属することを示す必要があります。これは、プログラム始動時にテキストメッセージの形式にすることも、このパッケージと一緒に提供される文書（オンラインまたはテキスト）に含めることもできます。

ソース形式かバイナリ形式か、変更があったかどうかを問わず、以下の条件を満たす場合に限り、再頒布および使用は許可されます。

1. ソースコードの再頒布では、著作権表示、本条件リスト、および下記免責条項を含める必要があります。
2. バイナリ形式での再頒布では、頒布で提供される文書または他のデータに、上記の著作権表示、本条件リスト、および下記免責条項を再生成する必要があります。

3. このソフトウェアの機能または使用について述べたすべての宣伝資料には、次の謝辞を表示する必要があります。「この製品には、Eric Young 氏 (eay@cryptsoft.com) によって作成された暗号化ソフトウェアが含まれています」。使用するライブラリからのルーチンが暗号に関係ない場合は、「暗号」という語を省略できます。
4. apps ディレクトリ（アプリケーションコード）からの Windows 固有のコード（またはその派生物）を含める場合は、次の謝辞を記す必要があります。「この製品には、Tim Hudson 氏 (tjh@cryptsoft.com) が作成したソフトウェアが含まれています」。

本ソフトウェアは、Eric Young によって「現状有姿」で提供されており、明示的または黙示的保証を一切行いません。この保証には、商品適格性および特定の目的の適合性についての黙示的な保証を含みますが、これらに限定されないものとします。いかなる場合でも、作成者またはその貢献者は、原因のいかんを問わず、責任の根拠が契約、厳格責任、または不法行為（過失その他を含む）のいずれであるかに関わらず、直接的、間接的、偶発的、特殊的、典型的、または必然的な損害（これには代替品またはサービスの調達、使用、データ、利益の損失、事業中断が含まれますが、これらに限定されるものではありません）について、たとえかかる損害の可能性を通知されていたとしても、一切の責任を負いません。

このコードのすべての公開されているバージョンまたは派生物のライセンスおよび配布条項は変更できません。すなわち、このコードを単に複製することも、他の配布ライセンス（GNU Public Licence も含む）に含めることもできません。



suprema
BIOMETRICS & SECURITY

シュプリマ株式会社

〒105-0004 東京都港区新橋4-21-3新橋東急ビル3階 オフィス#337

電話: 03-6895-7527 | Eメール: sales_jp@supremainc.com

©2019 Suprema, Inc. 本書に記載されている Suprema および Suprema 社の製品名および番号は、Suprema, Inc. の登録商標です。Suprema 社以外のすべてのブランドおよび製品名は、それぞれの企業の商標または登録商標です。製品の外観、ビルドステータスおよび/または仕様は、予告なく変更されることがあります。