

Door Module

Guía de instalación de

Versión 1.1

Español

ES 101.00.DM-20 V1.1A

Contenido

Instrucciones de seguridad.....	3
Componentes.....	4
Lado delantero.....	5
Ejemplo de instalación.....	6
Dimensiones.....	7
Instalación.....	8
Montaje del soporte central.....	8
Montaje con los espaciador.....	8
Conexiones.....	9
Alimentación.....	9
RS-485.....	9
Bloqueo a prueba de fallas.....	10
Bloqueo seguro contra fallas.....	10
Wiegand.....	11
Botón de la puerta.....	12
Sensor de la puerta.....	12
Especificaciones del producto.....	13
Información de cumplimiento de la FCC.....	14
Anexo.....	15
Descargos de responsabilidad.....	15
Aviso de derechos de autor.....	15

Instrucciones de seguridad

Lea atentamente las siguientes instrucciones antes de utilizar el producto. Esta información es importante para garantizar la seguridad del usuario y para evitar daños a la propiedad del usuario.



Advertencia

No respetar las instrucciones puede tener como consecuencia lesiones graves o la muerte.

Instrucciones de instalación

No instale el producto bajo la luz directa del sol ni en un lugar húmedo o polvoriento.

- Esto puede causar un incendio o una descarga eléctrica.

No instale el producto cerca de ninguna fuente de calor, como calefactores eléctricos.

- Esto puede causar un incendio por sobrecalentamiento o una descarga eléctrica.

Instale el producto en un lugar seco.

- La humedad puede causar daños en el producto o descargas eléctricas.

Instale el producto en un lugar donde no haya interferencia electromagnética.

- Esta puede causar daños en el producto o descargas eléctricas.

Pida a profesionales de servicio calificados que instalen o reparen el producto.

- De lo contrario, puede provocar un incendio, descargas eléctricas o lesiones.
- Si el producto se daña debido a la instalación o el desmontaje no autorizados por parte del usuario, se cobrará una tarifa de servicio por la reparación.



Precaución

Ignorar estas instrucciones puede causar lesiones menores o daños al producto.

Instrucciones de instalación

Proteja el cable de alimentación para que no lo pisen ni quede atrapado.

- De lo contrario, se pueden originar daños en el producto o lesiones.

Mantenga el producto alejado de objetos magnéticos fuertes como imanes, televisores, monitores (especialmente monitores CRT) o altavoces.

- Estos pueden causar una falla.

Instrucciones de funcionamiento

No deje caer el producto ni lo someta a golpes o impactos durante su uso.

- Estos pueden causar una falla.

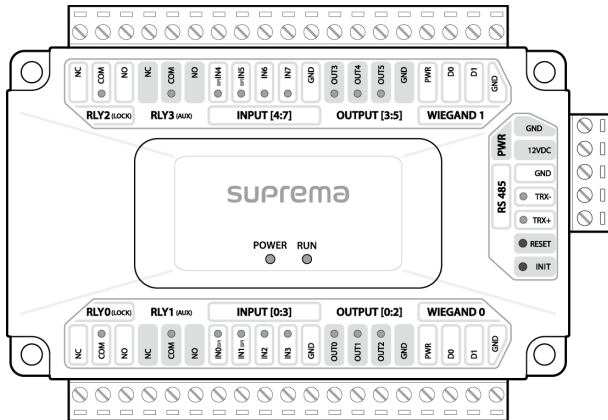
No presione los botones del producto con fuerza excesiva ni con una herramienta afilada.

- Estos pueden causar una falla.

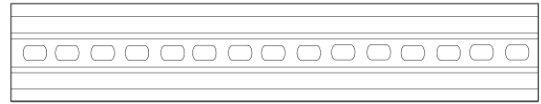
Limpie el producto con un paño suave y seco. No use alcohol, benceno ni agua.

- Esto puede causar una falla del producto.

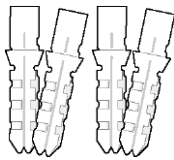
Componentes



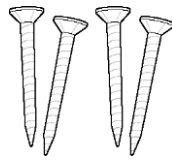
DM-20



Soporte central



Anclaje de PVC x4



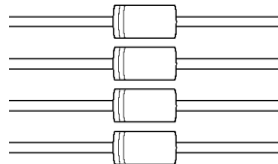
Tornillo de fijación x4



Espaciador x4

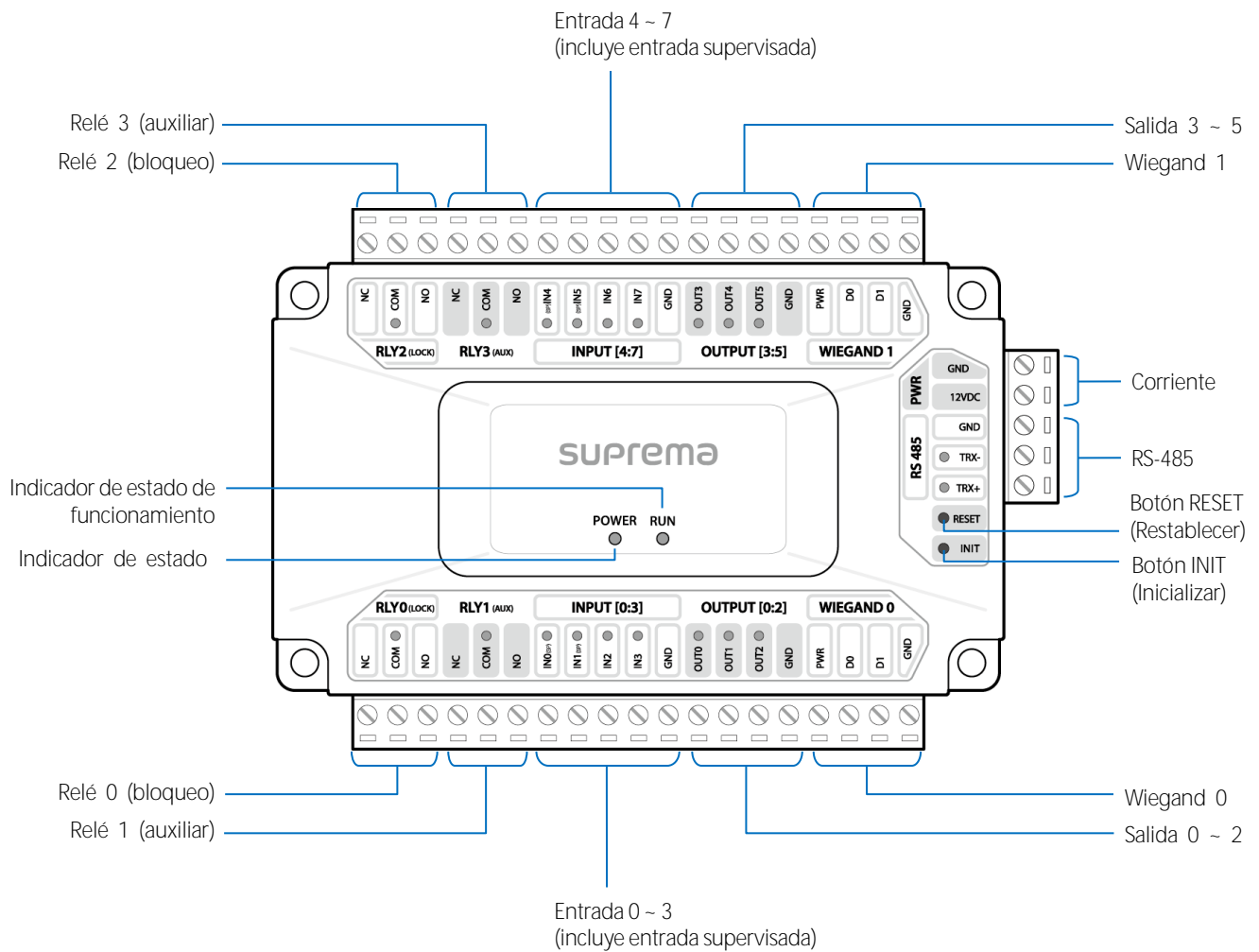


Resistencia de 120 Ω



Diodo x4

Lado delantero

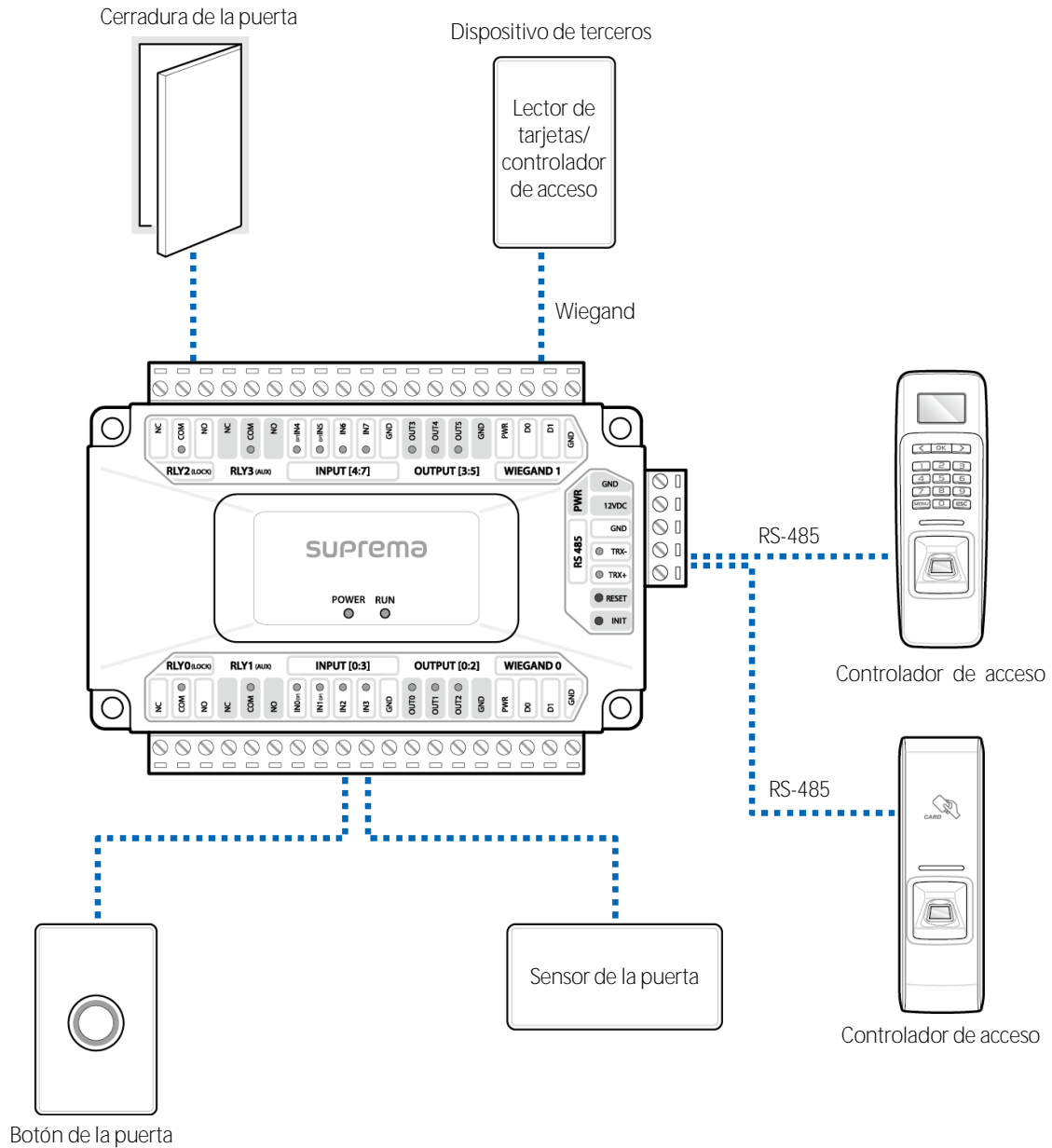


Nota

- Presione el botón INIT (Inicializar) para restablecer la interacción de DM-20 con un dispositivo y luego conéctelo a otro dispositivo.
- Si utiliza la entrada supervisada, consulte los siguientes detalles para conocer el estado del LED.
 - Naranja: Abierto
 - Rojo: Corto
 - Verde: Encendido
 - Apagado: Apagado

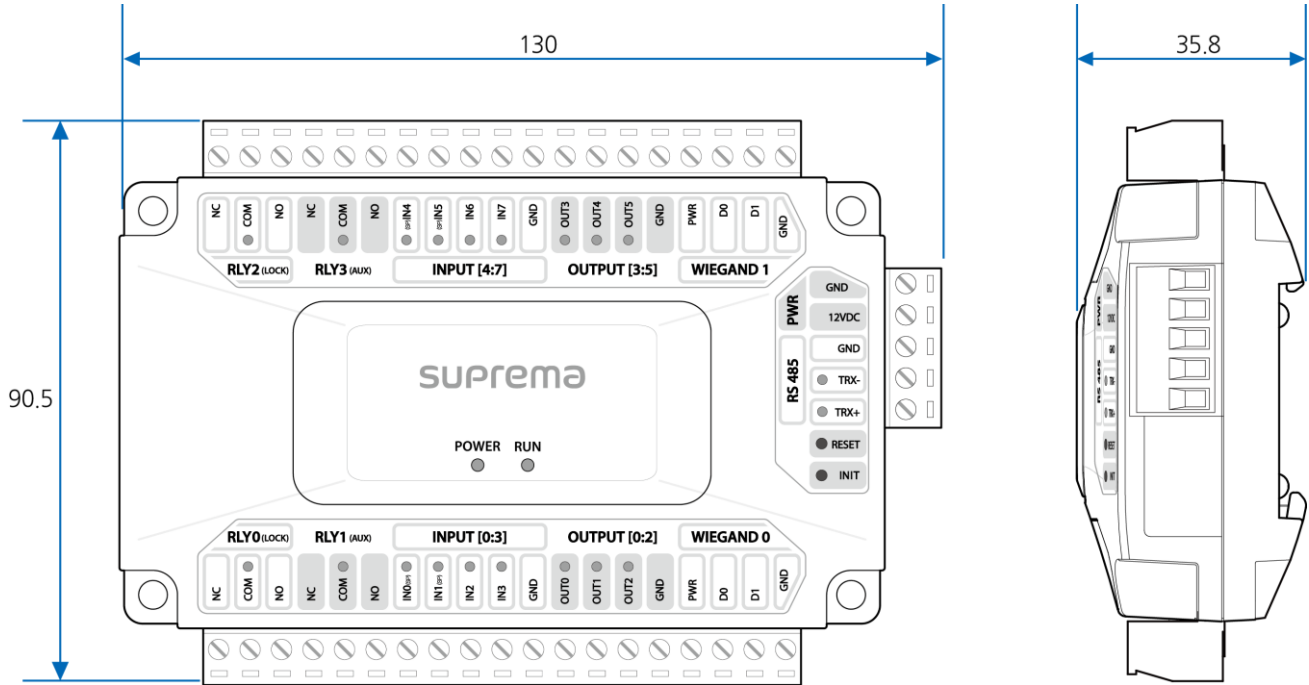
Ejemplo de instalación

DM-20 está conectado con diversas E/S y Wiegand y puede ser compatible con dispositivos de terceros. Se puede utilizar como entrada supervisada, una conexión supervisada es una conexión de cuatro estados para determinar si la conexión está abierta, en corto, activada o desactivada.



Dimensiones

(Unidad: mm)



Instalación

DM-20 se puede montar con un soporte central o con los espaciador.

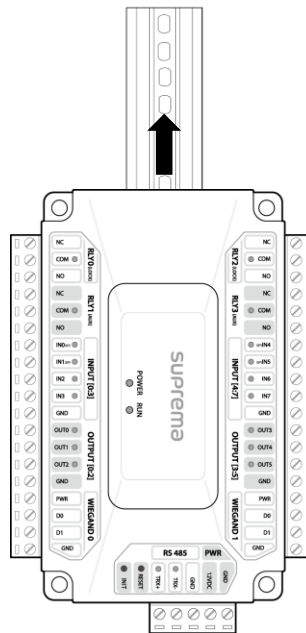
Montaje del soporte central

- 1 Con los tornillos de fijación del soporte central, monte el soporte firmemente en la superficie donde va a instalar el DM-20.

Nota

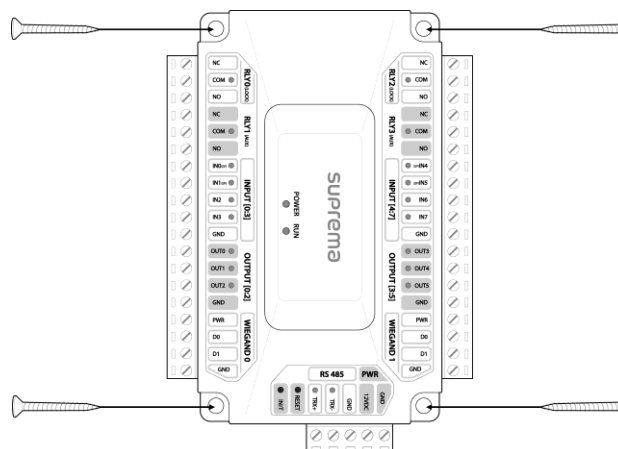
- Si debe instalar DM-20 en una pared de concreto, haga un orificio con un taladro y luego inserte un anclaje de PVC en el orificio antes de atornillar el tornillo de fijación.

- 2 Fije DM-20 en el soporte que montó.



Montaje con los espaciador

- 1 Con los tornillos de fijación y los espaciadores para DM-20, monte el soporte firmemente en la superficie donde desea instalar el DM-20.



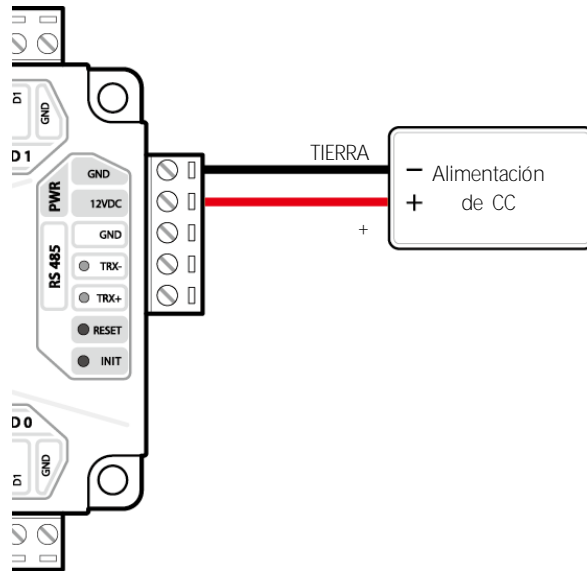
Nota

- Si debe instalar DM-20 en una pared de concreto, haga los orificios con un taladro y luego inserte los anclaje de PVC en cada orificio antes de atornillar el tornillo de fijación.

Conexiones

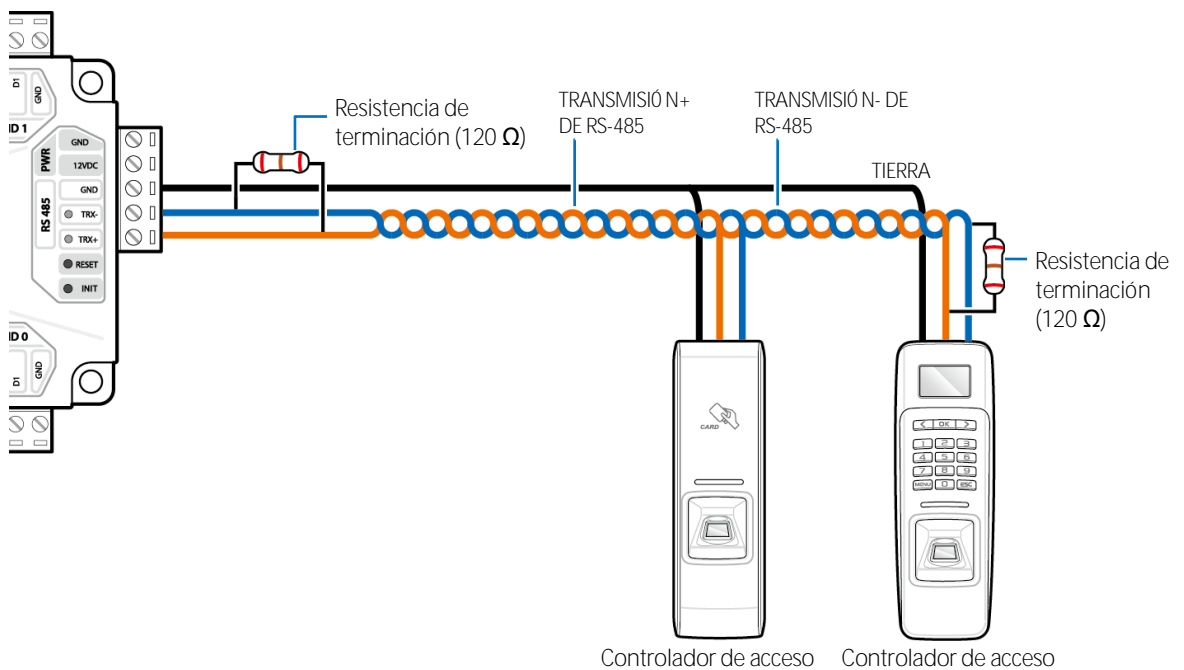
Alimentación

- No comparta la alimentación con el controlador de acceso.
- Si comparte la alimentación con otros dispositivos, debe proporcionar de 9 a 18 V y un mínimo de 500 mA.
- Si los dispositivos Wiegand comparten la alimentación, se recomienda proporcionar 12 V y 2.5 A.



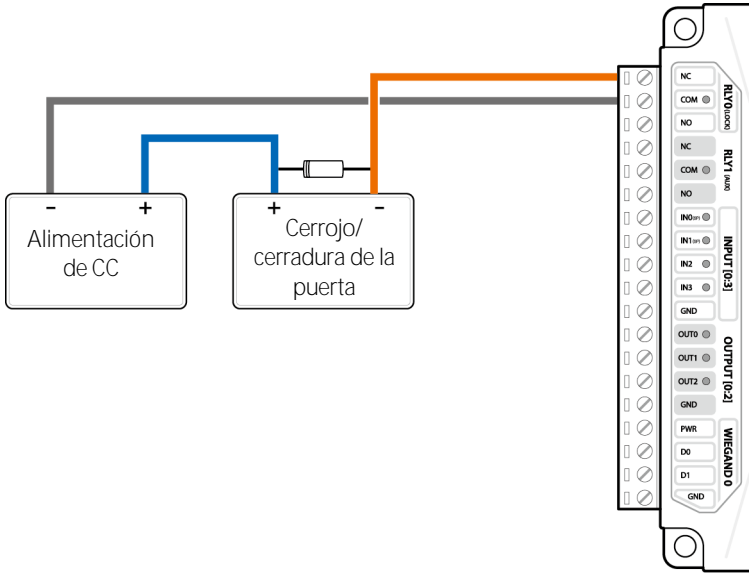
RS-485

- RS-485 debe ser AWG24, de par trenzado y la longitud máxima es de 1.2 km.
- Conecte una resistencia de terminación ($120\ \Omega$) a ambos extremos de una conexión en cadena RS-485. Se debe instalar en ambos extremos de la conexión en cadena. Si se instala en el medio de la conexión en cadena, el rendimiento de la comunicación se deteriorará debido a que reduce el nivel de la señal.
- Se pueden conectar hasta 31 lectores de tarjetas o hasta 7 dispositivos para huellas dactilares con 24 lectores de tarjetas al DM-20. Si Xpass se configura como dispositivo maestro, los dispositivos de huellas dactilares no se pueden conectar como dispositivo esclavo.



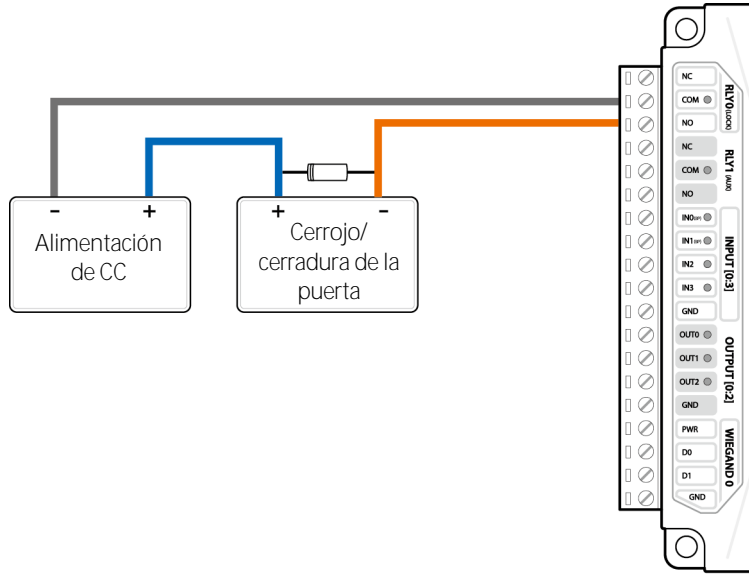
Bloqueo a prueba de fallas

- Para utilizar el bloqueo a prueba de fallas, conecte el terminal normalmente cerrado como se muestra a continuación. Normalmente, hay una corriente que fluye a través del relé y la puerta se abre cuando el relé se activa bloqueando el flujo de corriente. La puerta también se abre cuando hay un apagón o una falla de alimentación causados por condiciones externas.
- Cuando instala un cerrojo o una cerradura de la puerta, el diodo incluido con el producto se debe conectar en ambos extremos de la entrada de alimentación, como se muestra en la figura. Coloque el diodo cuidadosamente en la dirección correcta. El cátodo (marca con franjas) debe estar conectado al (+) de la energía.



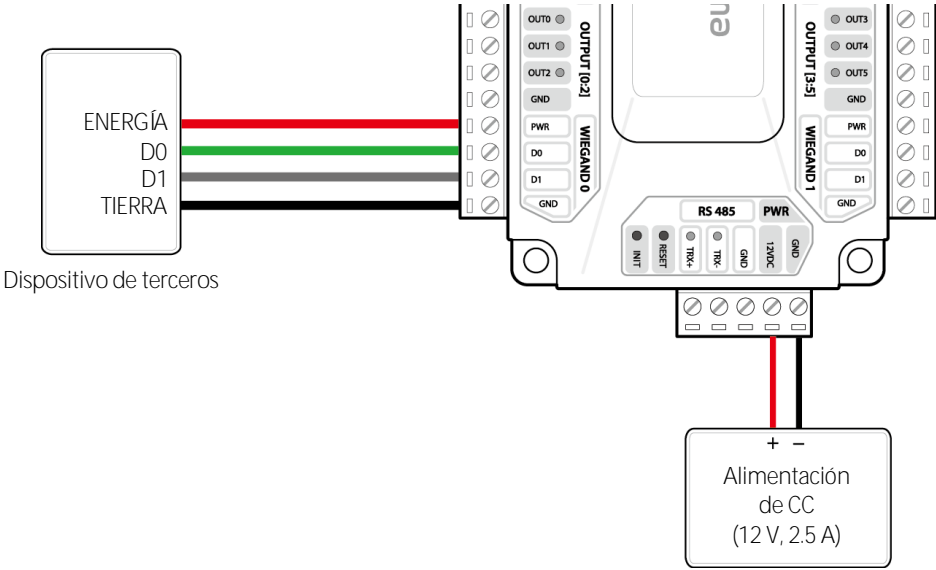
Bloqueo seguro contra fallas

- Para utilizar el bloqueo a prueba de fallas, conecte el terminal normalmente abierto como se muestra a continuación. Normalmente, no fluye corriente a través del relé y la puerta se abre cuando el relé se activa mediante un flujo de corriente. La puerta se bloquea cuando hay un apagón o una falla de alimentación causados por condiciones externas.
- Cuando instala un cerrojo o una cerradura de la puerta, el diodo incluido con el producto se debe conectar en ambos extremos de la entrada de alimentación, como se muestra en la figura. Coloque el diodo cuidadosamente en la dirección correcta. El cátodo (marca con franjas) debe estar conectado al (+) de la energía.



Wiegand

- Si los dispositivos Wiegand comparten la alimentación, se recomienda conectar 12 V y 2.5 A al DM-20.

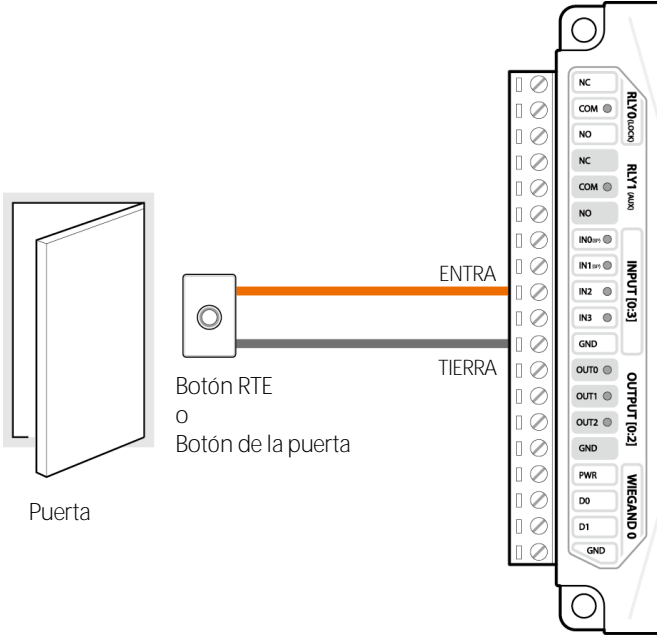


Nota

- Puede utilizar 12 V, 1.5 A máximo para los dispositivos Wiegand. Si conecta un dispositivo que necesita 1.0 A a WIEGAND 0, WIEGAND 1 proporciona solo 500 mA.

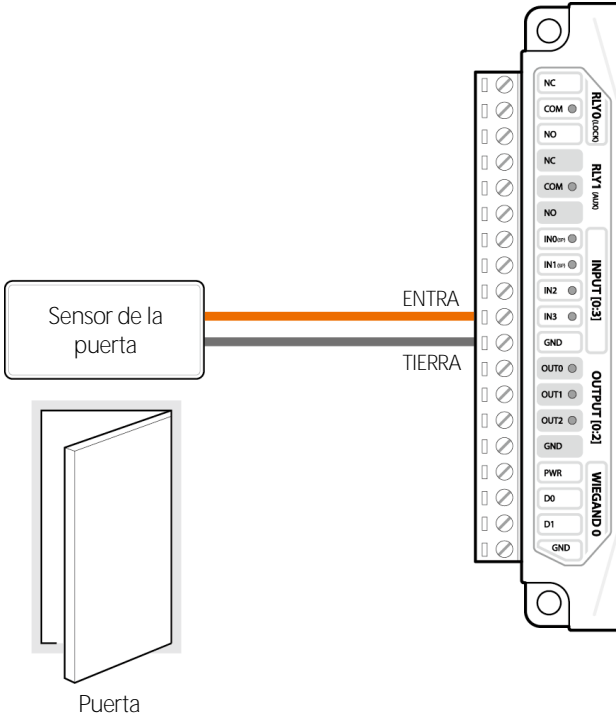
Botón de la puerta

Los terminales IN0 (SP), IN1 (SP), IN4 (SP), IN5 (SP) admiten la entrada supervisada y siempre funcionan como N/C (normalmente cerrado). Si desea conectarlo con una entrada no supervisada, utilice los terminales IN2, IN3, IN6, IN7.



Sensor de la puerta

Los terminales IN0 (SP), IN1 (SP), IN4 (SP), IN5 (SP) admiten la entrada supervisada y siempre funcionan como N/C (normalmente cerrado). Si desea conectarlo con una entrada no supervisada, utilice los terminales IN2, IN3, IN6, IN7.



Especificaciones del producto

Artículo	Especificación
CPU	STM32 (Cortex M de 32 Mhz)
Memoria	Memoria flash de 128 KB, SRAM de 20 KB
Comunicación con el host	1 x RS-485
Entrada	4 x entrada TTL 4 x entradas supervisadas
Salida	6 x salidas TTL
Relé	4 x relés <ul style="list-style-type: none"> Voltaje: Máximo 24 VCC Corriente: 0.5 A, máximo 1 A
Wiegand	2 x entrada Wiegand (12 V, máximo 1.5 A)
LED	<ul style="list-style-type: none"> 1 x alimentación 4 x relés 4 x entrada TTL 4 x entradas supervisadas 6 x salidas TTL 2 x RS-485 1 x de ejecución
Temperatura de funcionamiento	-20 °C ~ 60 °C
Alimentación	9-18 V, máximo 2.5 A
Dimensiones (ancho x alto x largo) (mm)	130 x 90.5 x 35.8
Certificaciones	CE, FCC, KC, RoHS, REACH, WEEE

Información de cumplimiento de la FCC

ESTE DISPOSITIVO CUMPLE CON LA PARTE 15 DEL REGLAMENTO DE LA FCC.

El funcionamiento está sujeto a las siguientes dos condiciones:

(1) Este dispositivo no puede causar interferencia perjudicial, y

(2) Este dispositivo debe aceptar cualquier interferencia recibida, incluidas las interferencias que puedan causar un funcionamiento no deseado.

Nota: Este equipo ha sido probado y cumple con los límites para un dispositivo digital Clase B, en conformidad con la parte 15 del reglamento de la FCC. Estos límites están diseñados para proporcionar una protección razonable contra la interferencia perjudicial en una instalación residencial. Este equipo genera, utiliza y puede irradiar energía de radiofrecuencia y, si no se instala y utiliza de acuerdo con las instrucciones, podría causar interferencias perjudiciales en las comunicaciones de radio. Sin embargo, no hay garantía de que no se produzcan interferencias en una instalación determinada. Si este equipo causa interferencia perjudicial en la recepción de radio o televisión, lo que se puede determinar apagando y encendiendo el equipo, se recomienda al usuario que intente corregir la interferencia mediante una o varias de las siguientes medidas:

- Reoriente o reubique la antena receptora.
- Aumente la separación entre el equipo y el receptor.
- Conecte el equipo a una toma de corriente de un circuito distinto al que está conectado el receptor.
- Consulte al distribuidor o a un técnico experimentado en radio/televisión para obtener ayuda.

Las modificaciones no aprobadas expresamente por el fabricante podrían anular la autoridad del usuario para hacer funcionar el equipo de acuerdo con el reglamento de la FCC.

Anexo

Descargos de responsabilidad

- En este documento se proporciona información relativa a los productos de Suprema.
- El derecho de uso se concede únicamente a los productos cubiertos por el acuerdo de venta y las condiciones garantizadas por Suprema. No se concede ninguna licencia de propiedad intelectual que no se trate en el presente documento.
- Suprema no proporciona ninguna garantía ni responsabilidad de aptitud o comerciabilidad para un propósito específico y de infracción de patentes, derechos de autor u otras propiedades intelectuales, respecto a las ventas o el uso de los productos de Suprema.
- No utilice los productos de Suprema en ninguna circunstancia en que gente pueda resultar lastimada o morir como consecuencia de una falla de los productos o de circunstancias relacionadas con tratamientos médicos, el rescate de vidas o el soporte vital. Si un usuario sufre un accidente en una de las circunstancias mencionadas anteriormente, los empleados, las filiales, las sucursales, los socios y los distribuidores de Suprema están exentos de responsabilidad, incluso si se afirma que existe una falla importante en el proceso de diseño o producción, y tampoco son responsables de ningún costo o gasto directo o indirecto, incluidas las costas legales.
- Suprema puede cambiar el estándar y la especificación de sus productos en cualquier momento sin previo aviso, para mejorar la estabilidad, las funciones o el diseño de los productos. Los diseñadores deben tener en cuenta que las funciones o explicaciones indicadas como "para ser implementadas" o "no definidas" se pueden cambiar en cualquier momento. Suprema implementará o definirá dichos elementos en el menor tiempo posible y no aceptará ninguna responsabilidad por los problemas en que se incurra, incluso problemas de compatibilidad.
- Póngase en contacto con Suprema, representantes de ventas de Suprema o distribuidores locales para obtener las especificaciones más recientes antes de pedir productos.

Aviso de derechos de autor

Suprema tiene los derechos de autor de este documento. Los derechos de otros nombres de productos, marcas y marcas comerciales pertenecen a las personas u organizaciones que los poseen.



Suprema Inc.

17F Parkview Tower, 248, Jeongjail-ro, Bundang-gu, Seongnam-si, Gyeonggi-do, 13554, Rep. of KOREA

Tel: +82 31 783 4502 | Fax: +82 31 783 4503 | Inquiry: sales_sys@supremainc.com



Para obtener más información sobre las sucursales globales de Suprema,
visite la página web a continuación escaneando el código QR.
<http://www.supremainc.com/en/about/contact-us.asp>