

Guía de instalación de XPass D2 GDB

Versión 1.00
Español

ES 101.00.XPD2-GDB V1.00A

Contenido

Instrucciones de seguridad.....	3
Introducción.....	5
Componentes.....	5
Nombre y función de cada pieza	6
Cables y conectores	7
Instalación	8
Fijación del soporte y del producto	8
Conexión del cable	10
Conexión a la fuente de alimentación.....	10
Conexión RS-485	10
Wiegand y otras conexiones con cable	11
Restauración de los valores predeterminados de fábrica.....	11
Restablecimiento de la velocidad en baudios de RS-485.....	11
Especificaciones del producto	12
Dimensiones	13
Información de cumplimiento de la FCC.....	14
Anexos	15
Descargos de responsabilidad	15
Aviso de derechos de autor	15
Licencia de código abierto.....	15
Licencia MIT	15

Instrucciones de seguridad

Respete las siguientes instrucciones para utilizar el producto de forma segura y evitar cualquier riesgo de lesiones o daños a la propiedad.

Advertencia

El incumplimiento de las instrucciones podría causar lesiones graves o la muerte.

Instalación

No instale el producto en un lugar con luz solar directa, humedad, polvo u hollín.

- Se podría producir un incendio o una descarga eléctrica.

No instale el producto en un lugar con calor de un calefactor eléctrico.

- Se podría producir un incendio o una descarga eléctrica debido al sobrecalentamiento.

Instale el producto en un lugar seco.

- De lo contrario, se podría producir un daño en el producto o una descarga eléctrica debido a la humedad.

Instale el producto en un lugar sin interferencias electromagnéticas.

- De lo contrario, se podría producir un daño en el producto o una descarga eléctrica.

El usuario no debe instalar ni reparar el producto de forma independiente.

- Se podría producir un incendio, una descarga eléctrica o lesiones personales.
- Si el producto se dañó debido a la instalación o a la reparación independiente del producto por parte del usuario, no se proporcionará el servicio A/S gratuito.

Funcionamiento

No permita que entren líquidos como agua, bebidas o productos químicos al producto.

- Se podría producir un incendio, una descarga eléctrica o daños al producto.

Precaución

El incumplimiento de las instrucciones podría causar lesiones menores o daños al producto.

Instalación

No instale el cable de la fuente de alimentación en un lugar por el que pasen personas.

- Se podrían producir daños en el producto o lesiones físicas.

No instale el producto cerca de objetos altamente magnéticos, como imanes, televisores, monitores (con tubos de rayos catódicos) o altavoces.

- Se podría producir una falla del producto.

Si instala el producto en el exterior y lo deja completamente expuesto, se recomienda instalarlo junto con un gabinete. Mantenga las distancias mínimas de separación entre dispositivos cuando instale varios de ellos.

- De lo contrario, el rendimiento de RF afectará al otro dispositivo y estos podrían funcionar incorrectamente.

Funcionamiento

No deje caer el producto ni lo someta a impactos.

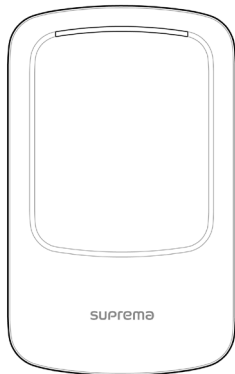
- Se podría producir una falla del producto.

Al limpiar el producto, límpielo con un paño suave y seco, sin agua, benceno ni alcohol.

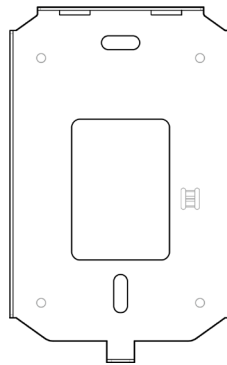
- De lo contrario, se podría producir una falla del producto.

Introducción

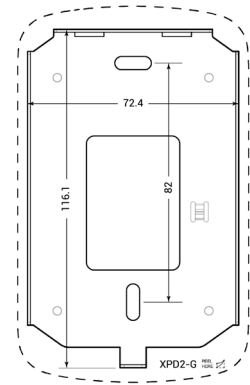
Componentes



XPass D2



Soporte de pared



Plantilla de perforación



Tornillo de fijación de pared x 2



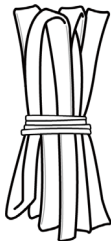
Tornillo de fijación del soporte (Tipo estrella)



Anclaje de PVC x 2



Resistencia de 120 Ω



Tubo retráctil



Guía rápida

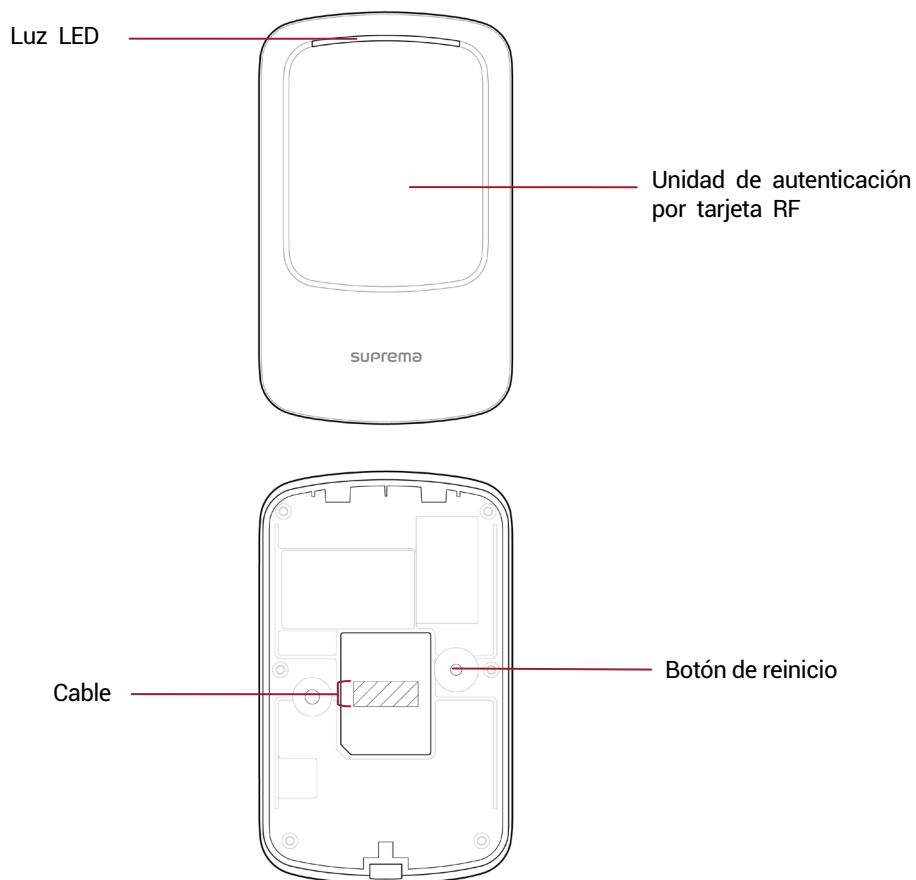


Guía de software de código abierto

NOTA

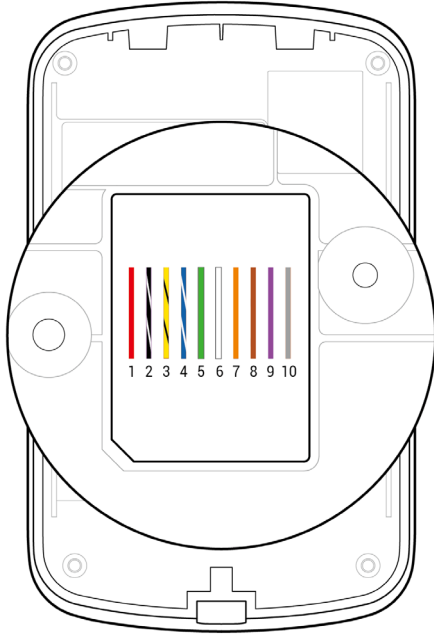
- Los componentes podrían variar según el entorno de instalación.

Nombre y función de cada pieza



Nombre	Descripción
Luz LED	Indica el estado de funcionamiento del dispositivo con el color de la luz LED.
Unidad de autenticación por tarjeta RF	Lee las tarjetas RF para entrar y salir.
Botón de reinicio	Inicializa el dispositivo.
Cable	<ul style="list-style-type: none"> • Cable de alimentación • Cable RS-485 • Cable de salida Wiegand • Cable de entrada del LED • Cable de entrada del indicador sonoro (beep) • Cable de seguridad contra alteraciones (Tamper)

Cables y conectores

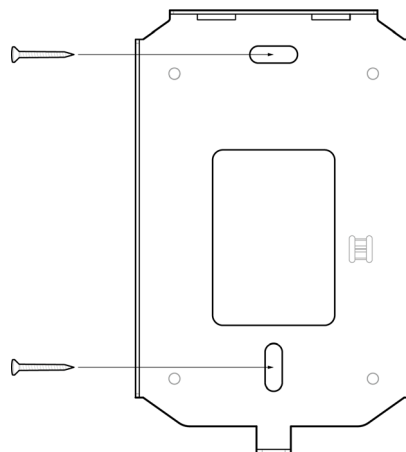


Clavija	Nombre	Color
1	ENERGÍA +VCC	Rojo
2	TIERRA	Negro (banda blanca)
3	485 TRXN	Amarillo (banda negra)
4	485 TRXP	Azul (banda blanca)
5	WG D0	Verde
6	WG D1	Blanco
7	LED ROJO	Naranja
8	LED VERDE	Café
9	SONIDO (BEEP)	Púrpura
10	TAMPER	Gris

Instalación

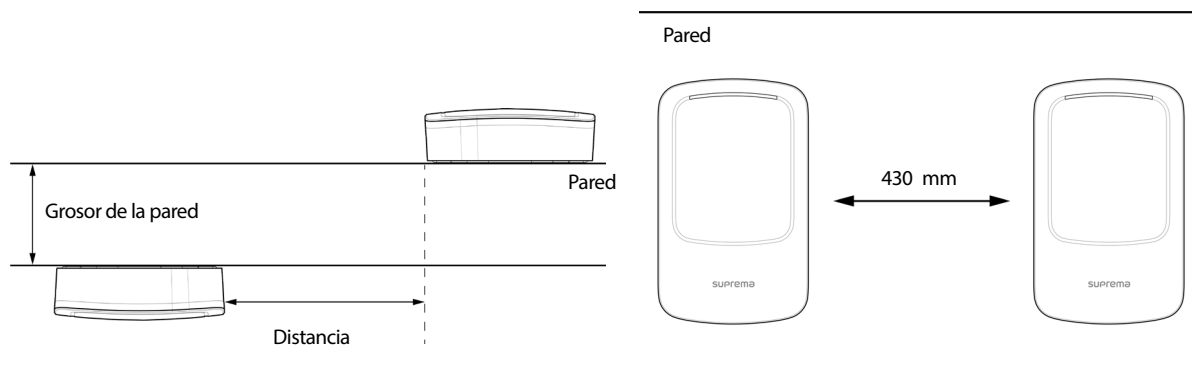
Fijación del soporte y del producto

- 1 Determine la posición correcta para instalar el soporte mediante la plantilla de taladrado que se proporciona. Fije con firmeza el soporte con tornillos de fijación a través del soporte hasta la posición en la que va a instalar XPass D2.



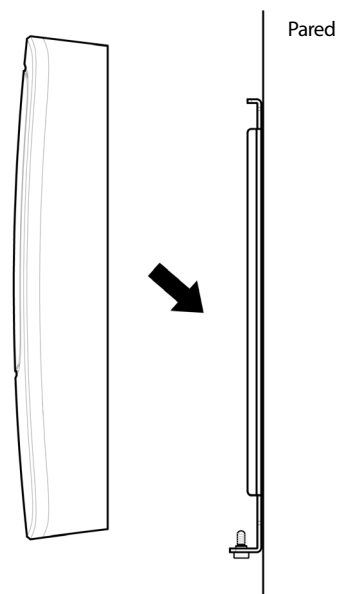
NOTA

- Si instala XPass D2 en una pared de concreto, perfora orificios, inserte los anclajes de PVC y fíjelos con los tornillos de fijación.
- Para evitar interferencias de RF, se debe mantener una distancia mínima de separación.

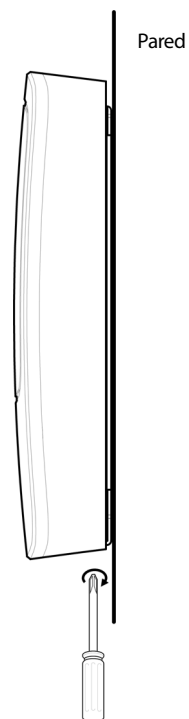


Grosor de la pared	Distancia
100 mm	400 mm
120 mm	380 mm
150 mm	380 mm

2 Instale XPass D2 en el soporte que fijó.



3 Monte XPass D2 con el soporte girando el tornillo de fijación del producto.



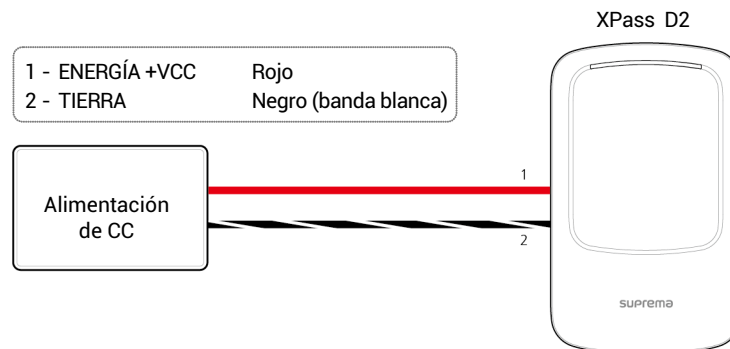
NOTA

- Al montar el producto con el soporte, puede utilizar el tornillo de fijación del soporte incluido (Tipo estrella) en lugar del tornillo de fijación del producto para mejorar la seguridad.

Conexión del cable

XPass D2 se puede utilizar como un lector de tarjetas RFID conectándose a un dispositivo maestro o a un CoreStation.

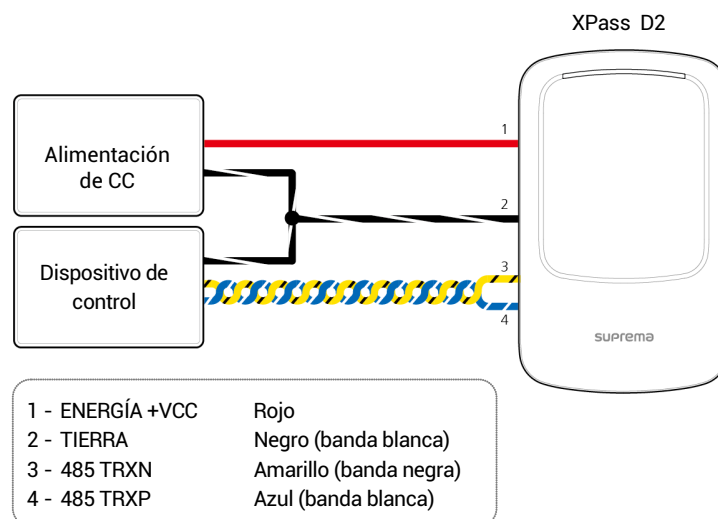
Conexión a la fuente de alimentación



NOTA

- Utilice un adaptador de alimentación de CC de 12 V ($\pm 10\%$) con un mínimo de 1500 mA con la aprobación de IEC/EN 60950-1. Si desea conectar y utilizar otro dispositivo con la misma fuente de alimentación, debe utilizar un adaptador con una capacidad de corriente igual o superior al consumo total de energía necesario para ambos dispositivos.

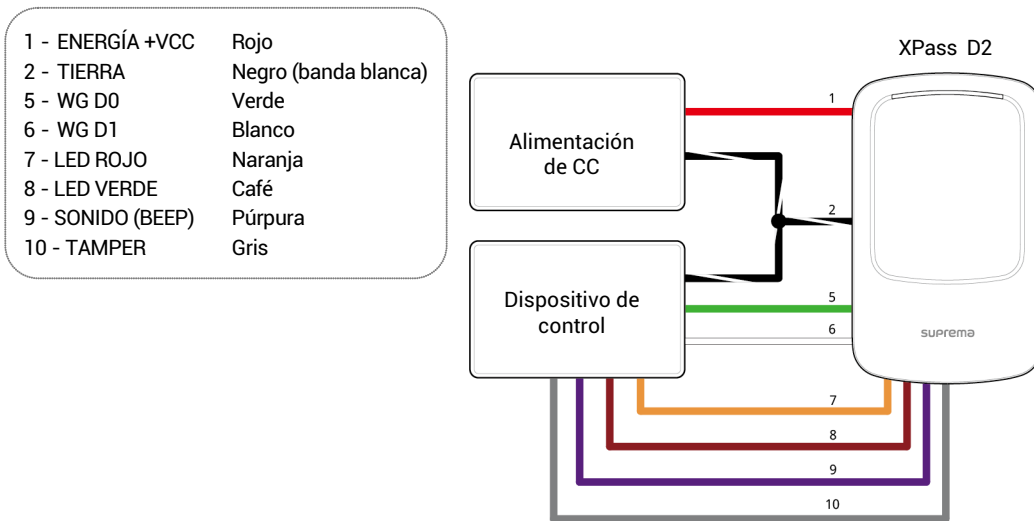
Conexión RS-485



NOTA

- Utilice un cable de par trenzado AWG24 con una longitud máxima de 1.2 km para el cable RS-485.
- Si se enlaza con una conexión en cadena RS-485, conecte la resistencia de terminación (120 Ω) a ambos extremos de la conexión en cadena. Si la conexión se realiza a la línea central, el nivel de la señal se reduce y el rendimiento de las comunicaciones se deteriora. Asegúrese de realizar la conexión en ambos extremos del enlace en cadena.

Wiegand y otras conexiones con cable



Restauración de los valores predeterminados de fábrica

Esto restablece todas las configuraciones almacenadas en el dispositivo.

- 1 Conecte la alimentación.
- 2 Presione el botón de reinicio tres veces rápidamente.
- 3 Cuando el LED amarillo parpadee, vuelva a presionar el botón de reinicio.

Restablecimiento de la velocidad en baudios de RS-485

- 1 Conecte la alimentación.
- 2 Mantenga presionado el botón de reinicio por más de 2 segundos. Cuando el dispositivo cambia al modo de configuración, el LED amarillo parpadea.
- 3 Dependiendo del número de veces que presione el botón de restablecimiento, la velocidad en baudios cambia. Puede reconocer la velocidad en baudios según el color del LED.

Cantidad de veces	Velocidad en baudios	Color del LED
1	9600	Cian
2	19200	Azul
3	38400	Magenta
4	57600	Blanco
5	115200	Rojo

- 4 El LED parpadea durante 5 segundos con el color establecido, como se indicó anteriormente. La velocidad en baudios se establece una vez que escucha un pitido.

NOTA

- Si no pulsa el botón de restablecimiento después de cambiar al modo de configuración, la velocidad en baudios se establece en 115200.

Especificaciones del producto

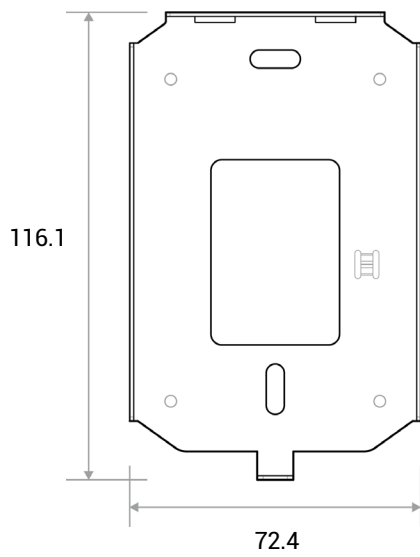
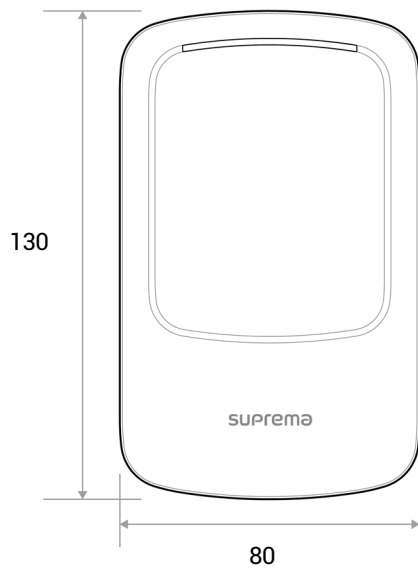
Categoría	Característica	Especificación
		XPD2-GDB
Credencial	Opción de la tarjeta LF	EM
	Opción de la tarjeta HF	MIFARE, MIFARE Plus, DESFire/EV1, FeliCa
	Tarjeta NFC	Compatible
	Tarjeta BLE	Compatible
	Rango de lectura de RF*	MIFARE/DESFire/EM: 50 mm, FeliCa: 30 mm
General	CPU	80 MHz
	Memoria	Memoria flash de 256 KB + 64 KB de RAM
	LED	Multicolor
	Sonido	Tímbrico de varios tonos
	Temperatura de funcionamiento	-35 °C - 65 °C
	Temperatura de almacenamiento	-40 °C - 70 °C
	Operación en humedad	0 % - 95 %, sin condensación
	Humedad en almacenamiento	0 % - 95 %, sin condensación
	Dimensión (ancho x alto x largo)	80 mm x 130 mm x 25 mm
	Peso	Dispositivo: 140 g Soporte: 52 g (incluye arandela y tornillo)
	Clasificación IP	IP65, IP67
	Clasificación IK	IK08
	Certificaciones	CE, FCC, KC, RoHS, REACH, WEEE, SIG
Interfaz	RS-485	1 canal
	Wiegand	1 canal
	LED	2 canales
	Indicador sonoro (beep)	1 canal
	Seguro contra alteraciones (Tamper)	Compatible
Eléctrica	Alimentación	Voltaje: 12 VCC, corriente: Máximo 400 mA * Utilice una fuente de alimentación de 12 VCC, 1.5 A.
	VIH (Voltaje de entrada en alto) para LED y Beep	Mínimo 3 V Máximo 5 V
	VIL (Voltaje de entrada en bajo) para LED y Beep	Máximo 1 V
	Resistencia de polarización para LED y Beep	4.7 k Ω (los puertos de entrada se polarizan con 4.7 k Ω).
	Salida Wiegand VoH	Mínimo 4.8 V
	Salida Wiegand VoL	Máximo 0.2 V
Resistencia de polarización de la salida Wiegand	Polarización interna con 1 k Ω	

* El rango de lectura de RF varía de acuerdo con el entorno de instalación.

Dimensiones

(Unidad: mm)

* La tolerancia es de ± 0.3 mm.



Información de cumplimiento de la FCC

ESTE DISPOSITIVO CUMPLE CON LA PARTE 15 DEL REGLAMENTO DE LA FCC.

El funcionamiento está sujeto a las siguientes dos condiciones:

- (1) Este dispositivo no puede causar interferencia perjudicial, y
- (2) Este dispositivo debe aceptar cualquier interferencia recibida, incluidas las interferencias que puedan causar un funcionamiento no deseado.

Nota: Este equipo ha sido probado y cumple con los límites para un dispositivo digital Clase B, en conformidad con la parte 15 del reglamento de la FCC. Estos límites están diseñados para proporcionar una protección razonable contra la interferencia perjudicial en una instalación residencial. Este equipo genera, utiliza y puede irradiar energía de radiofrecuencia y, si no se instala y utiliza de acuerdo con las instrucciones, podría causar interferencias perjudiciales en las comunicaciones de radio. Sin embargo, no hay garantía de que no se produzcan interferencias en una instalación determinada. Si este equipo causa interferencia perjudicial en la recepción de radio o televisión, lo que se puede determinar apagando y encendiendo el equipo, se recomienda al usuario que intente corregir la interferencia mediante una o varias de las siguientes medidas:

- Reoriente o reubique la antena receptora.
- Aumente la separación entre el equipo y el receptor.
- Conecte el equipo a una toma de corriente de un circuito distinto al que está conectado el receptor.
- Consulte al distribuidor o a un técnico experimentado en radio/televisión para obtener ayuda.

Las modificaciones no aprobadas expresamente por el fabricante podrían anular la autoridad del usuario para hacer funcionar el equipo de acuerdo con el reglamento de la FCC.

Este aparato y su antena no se deben ubicar juntos ni se deben operar junto con otras antenas o transmisores. Se debe mantener una distancia mínima de separación de 20 cm entre la antena y las personas para que el aparato cumpla con los requisitos de exposición a RF.

Anexos

Descargos de responsabilidad

- La información de este manual se proporciona en relación con los productos de Suprema.
- El derecho de uso solo se reconoce para los productos incluidos en los términos y condiciones del acuerdo de venta garantizado por Suprema. No se reconoce el derecho de licencia a otros derechos de propiedad intelectual no tratados en este manual.
- Suprema no garantiza ni asume la responsabilidad por la idoneidad y comercialidad del producto para un propósito específico, ni por la infracción de patentes, derechos de autor u otros derechos de propiedad intelectual con respecto a las ventas o uso de los productos de Suprema.
- No utilice productos Suprema en entornos relacionados con la atención sanitaria, el rescate de vidas humanas o la conservación de la vida, ya que existe el riesgo de sufrir lesiones o la muerte debido a fallas del producto. Si se produce un accidente mientras un consumidor utiliza el producto según las situaciones descritas anteriormente, los empleados, las filiales, las sucursales, las empresas afiliadas y los distribuidores de Suprema no aceptan responsabilidad ni asumirán los desembolsos relacionados directos e indirectos, incluidos los honorarios de abogados, incluso si el consumidor descubre deficiencias en el diseño del producto o el proceso de fabricación y denuncia esto como una falla importante.
- Suprema podrá modificar el tamaño y las especificaciones del producto en cualquier momento sin previo aviso, a fin de mejorar la seguridad, el funcionamiento y el diseño del producto. Los diseñadores deben tener en cuenta que las funciones o descripciones indicadas como "para ser implementadas" o "no definidas" podrían cambiar en cualquier momento. Suprema implementará o definirá dichas funciones o descripciones en un futuro próximo y no acepta ninguna responsabilidad por problemas de compatibilidad ni ningún otro problema que surja de tales problemas de compatibilidad.
- Si desea obtener las especificaciones más recientes antes de solicitar el producto, comuníquese con Suprema a través de un representante de ventas o el distribuidor local de Suprema.

Aviso de derechos de autor

El derecho de autor de este documento está depositado en Suprema. Los derechos de otros nombres de productos, marcas comerciales y marcas registradas pertenecen a los titulares de dichos derechos, se trate de individuos u organizaciones.

Licencia de código abierto

Licencia MIT

Por la presente se concede permiso, de forma gratuita, a cualquier persona que obtenga una copia de este software y de los archivos de la documentación asociada (el "Software") para trabajar en el Software sin restricción, incluyendo sin limitación los derechos a usar, copiar, modificar, fusionar, publicar, distribuir, otorgar sublicencia o vender copias del Software y para permitir a las personas a las que se proporcione el Software hacerlo, sujeto a las siguientes condiciones:

El aviso de derechos de autor anterior y este aviso de permiso se deben incluir en todas las copias o partes sustanciales del Software.

EL SOFTWARE SE PROPORCIONA "TAL CUAL", SIN GARANTÍA DE NINGÚN TIPO, EXPRESA O IMPLÍCITA, INCLUSO, PERO SIN LIMITARSE A, LAS GARANTÍAS DE COMERCIALIZACIÓN, IDONEIDAD PARA UN PROPÓSITO ESPECÍFICO Y NO INFRACCIÓN. EN NINGÚN CASO LOS AUTORES O LOS TITULARES DE LOS DERECHOS DE AUTOR SERÁN RESPONSABLES DE CUALQUIER DEMANDA, DAÑOS O CUALQUIER OTRA RESPONSABILIDAD, YA SEA EN UNA ACCIÓN DE CONTRATO, AGRAVIO U OTRO, QUE SURJA, DERIVADO O EN RELACIÓN CON EL SOFTWARE O EL USO O LA OPERACIÓN DEL SOFTWARE.



suprema
BIOMETRICS & SECURITY

Suprema Inc.

17F Parkview Tower, 248, Jeongjail-ro, Bundang- gu, Seongnam-si, Gyeonggi-do, 13554, Rep. of KOREA

Tel: +82 31 783 4502 | Fax: +82 31 783 4503 | Inquiry: sales_sys@supremainc.com

©2019 Suprema Inc. Suprema y los números y los nombres que identifican productos mencionados en este documento son marcas comerciales registradas de Suprema, Inc. Todas las marcas y los nombres de productos que no pertenecen a Suprema son marcas comerciales o marcas comerciales registradas de sus respectivas compañías. La apariencia del producto, el estado de la estructura o las especificaciones están sujetas a cambio sin previo aviso.